



tmmob

makina mühendisleri odası



**MESLEK İÇİ EĞİTİM MERKEZİ
EĞİTİMLERİ**

TEMMUZ 2019

SUNUŐ

Günümüzde bilim, teknoloji ve mühendislik uygulama alanlarında meydana gelen hızlı deęişim süreci, örgün eğitim kurumlarında verilen bilgilerin zaman içerisinde atıl hale gelmesine yol açmaktadır. Bireyin hem kendi gelişimini sağlaması hem de üretim sürecinde aktif bir rol olarak toplumsal ve bilimsel gelişime yardımcı olabilmesi için sürekli eğitim bir zorunluluk haline gelmiştir.

Odamızın yapmış olduğu, mesleki, teknik ve sosyal konuları içeren Kongre, Kurultay ve Sempozyumlarda; meslektaşlarımız bilgilenmiş, üretilen bilgileri paylaşmış, sorgulamış ve sürekli eğitimin gerekliliğinin altını çizmişlerdir.

Üyelerimizin mesleki gelişimini, gereksinimlerini ve taleplerini göz önünde bulunduran Odamız, 37. Çalışma Döneminde (1998-2000) uzmanlık alanlarımızla ilgili olarak yoğun bir meslek içi eğitim programı çalışması başlatmıştır. Bu amaçla Oda Merkezinde Meslek İçi Eğitim Merkezi (MIEM) oluşturulmuş, meslek alanlarımıza yönelik eğitim ve belgelendirme faaliyetleriyle üyelerimizin eğitilmesi ve yetkilendirilmesi sağlanmıştır.

Uzmanlık ve Belgelendirme Yönetmelięi ve baęlı yönetmeliklerin Resmi Gazete’de yayımlanması ile yönetmelik kapsamındaki konularda dönem içerisinde kurs, seminer ve yayın çalışmalarına hız verilmiş, kursların tüm Oda birimlerinde düzenlenmesine yönelik organizasyonlar gerçekleştirilmiştir.

47. Dönemde (2018-2020) düzenleyeceğimiz kursların ve yapacağımız belgelendirme uygulamalarının meslektaşlarımızın mesleki gelişimine yararlı olacağı, işsiz üyelerimize yeni iş olanakları sağlayacağı inancıyla saygılar sunarız.

***TMMOB Makina Mühendisleri Odası
Yönetim Kurulu***

1. MEKANİK TESİSAT HİZMETLERİ MÜHENDİS YETKİLENDİRME KURSLARI

1.1	Mekanik Tesisat Uzman Mühendis Yetkilendirme Kursu	2
1.2	Havuz Tesisatı Mühendis Yetkilendirme Kursu	3
1.3	Sanayi Tipi Mutfak Tesisatı Mühendis Yetkilendirme Kursu	4
1.4	Sanayi Tipi Çamaşırhane Tesisatı Mühendis Yetkilendirme Kursu	5
1.5	Soğutma Tesisatı Mühendis Yetkilendirme Kursu	6
1.6	Havalandırma Tesisatı Mühendis Yetkilendirme Kursu	7
1.7	Klima Tesisatı Mühendis Yetkilendirme Kursu	8
1.8	Otomatik Kontrol Tesisatı Mühendis Yetkilendirme Kursu	9
1.9	LPG Tesisatı Mühendis Yetkilendirme Kursu	10
1.10	Basınçlı Hava Tesisatı Mühendis Yetkilendirme Kursu	11
1.11	Arıtma Tesisatı Mühendis Yetkilendirme Kursu	12
1.12	Kızgın Sulu, Kızgın Yağlı ve Buharlı Isıtma Sistemleri Mühendis Yetkilendirme Kursu	13
1.13	Yangın Tesisatı Mühendis Yetkilendirme Kursu	15
1.14	Medikal Gaz Tesisatı Mühendis Yetkilendirme Kursu	15
1.15	Enerji Kimlik Belgesi Uzmanı Eğitimi	16
1.16	Mekanik Tesisat Tasarımı Uygulama Eğitimi	17

2. DOĞALGAZ MÜHENDİS YETKİLENDİRME KURSLARI

2.1	Doğalgaz İç Tesisat Mühendis Yetkilendirme Kursu	19
2.2	Endüstriyel ve Büyük Tüketimli Tesislerin Doğalgaza Dönüşümü Mühendis Yetkilendirme Kursu	20

3. AKIŞKAN GÜCÜ MÜHENDİS YETKİLENDİRME EĞİTİMLERİ

3.1	Akışkan Gücü (Hidrolik) Mühendis Yetkilendirme Eğitimi	22
3.2	Akışkan Gücü (Pnömatik) Mühendis Yetkilendirme Eğitimi	23

4. ARAÇ PROJELENDİRME EĞİTİMLERİ

4.1	Araç Projelendirme Temel Eğitimi	25
4.2	Araç Üst Yapı Tadilatı Eğitimi	26
4.3	Araç Alt Yapı Tadilatı Eğitimi	27
4.4	Araç Projelendirme (MARTOY/Tip Onay Seri/Münferit İmalat İthalat) Eğitimi	28
4.5	Araç Projelendirme (TORTOY/Tip Onay Seri/Münferit İmalat İthalat) Eğitimi	29
4.6	Araç Projelendirme (MOTOY/Tip Onay Seri/Münferit İmalat İthalat) Eğitimi	30
4.7	Araçların LPG'ye Dönüşümü Eğitimi	31
4.8	Araçların CNG'ye Dönüşümü Eğitimi	32
4.9	Araçların LNG'ye Dönüşümü Eğitimi	33

5. ASANSÖR MÜHENDİS YETKİLENDİRME KURSLARI

5.1	Asansör Avan Proje Hazırlama Mühendis Yetkilendirme Kursu	35
5.2	Asansör Mühendis Yetkilendirme Kursu	36
5.3	Asansör Yetkili Servis Teknik Sorumlusu Eğitimi	37
5.4	Asansör Periyodik Kontrol Muayene Elemanı Kursu	38

6. BİLİRKİŞİLİK KURSLARI

6.1	Temel Bilirkişilik Eğitimi.....	41
6.2	Adli Trafik Kazaları Bilirkişilik Eğitimi	42
6.3	İş Kazaları Bilirkişilik Eğitimi	43
6.4	Makina Değerleme Bilirkişilik Eğitimi	44
6.5	Yangın Bilirkişilik Eğitimi.....	45

7. ENERJİ EĞİTİMLERİ

7.1	Enerji Yöneticisi Eğitimi (Modül 1 ve Modül 2).....	47
7.2	Enerji Yöneticisi Eğitimi (Etüt Proje)	48
7.3	Jeotermal Enerji Santrali Temel Eğitimi	49
7.4	Rüzgar Enerji Santrali Temel Eğitimi	50
7.5	Hidroelektrik Enerji Santrali Eğitimi	51
7.6	Güneş Enerjisi Eğitimi.....	52


8. KAYNAK VE TAHRİBATSIZ MUAYENE EĞİTİMLERİ

8.1	Gözle Muayene Seviye I Eğitimi	54
8.2	Gözle Muayene Seviye II Eğitimi	55
8.3	Ultrasonik Muayene Seviye I Eğitimi	56
8.4	Ultrasonik Muayene Seviye II Eğitimi.....	57
8.5	Penetrant Muayenesi Seviye I Eğitimi	58
8.6	Penetrant Muayenesi Seviye II Eğitimi	59
8.7	Manyetik Parçacık Muayenesi Seviye I Eğitimi	60
8.8	Manyetik Parçacık Muayenesi Seviye II Eğitimi	61
8.9	NDT Bilgilendirme Eğitimi.....	62
8.10	NDT Yöntemleri ve Uygulamaları Eğitimi	63
8.11	Kaynakların Gözle Muayenesi ve Değerlendirilmesi	64
8.12	Mühendislere Yönelik Temel Kaynak Eğitimi.....	65
8.13	Kaynak Koordinasyonu Personeli Eğitimi	66

9. PERİYODİK KONTROL EĞİTİMLERİ

9.1	Periyodik Kontrol Muayene Personeli Temel Eğitimi	68
9.2	Ateşle Temas Etmeyen Basıncılı Kaplar Periyodik Kontrol Muayene Personeli Eğitimi.....	69
9.3	Ateşle Temas Eden Basıncılı Kaplar Periyodik Kontrol Muayene Personeli Eğitimi.....	70
9.4	Endüstriyel Araçlar Periyodik Kontrol Muayene Personeli Eğitimi	71
9.5	Krenler Periyodik Kontrol Muayene Personeli Eğitimi.....	72
9.6	Kaldırma Platformları ve Liftler Periyodik Kontrol Muayene Personeli Eğitimi	73
9.7	Yürüyen Merdiven-Bant Periyodik Kontrol Muayene Personeli Eğitimi.....	74
9.8	Yangın Mekanik Tesisatı Periyodik Kontrol Teorik ve Uygulamalı Eğitimi	75

10. PLANLAMA VE YATIRIM HİZMETLERİ MÜHENDİS YETKİLENDİRME KURSLARI	
10.1 Stratejik Planlama Mühendis Yetkilendirme Kursu.....	77
10.2 Yatırım Hizmetleri Yönetimi Mühendis Yetkilendirme Kursu.....	78
11. SORUMLU MÜDÜR EĞİTİMLERİ	
11.1 LPG Otogaz İstasyonları Sorumlu Müdür Kursu (Mühendis olanlara yönelik).....	80
11.2 LPG Otogaz İstasyonları Sorumlu Müdür Kursu (Mühendis olmayanlara yönelik).....	81
11.3 LPG Dolum Tesisleri ve Otogaz İstasyonları Sorumlu Müdür Kursu.....	82
11.4 LPG Otogaz İstasyonları Sorumlu Müdür Kursu (A Sınıfı İSG Uzmanı).....	83
12. İŞLETME YÖNETİMİ EĞİTİMLERİ	
12.1 Yalın Üretim ve Yönetim Sertifikasyon Programı.....	85
12.2 Üretim Planlama Sertifikasyon Programı.....	86
12.3 Kurumsal Satınalma Süreçlerinin Tasarımı ve Yönetimi Sertifikasyon Programı.....	87
13. YÖNETİM SİSTEMLERİ STANDARTLARI EĞİTİMLERİ	
13.1 Kalite Yönetim Sistemi Sertifikasyon Programı.....	89
13.2 İşçi Sağlığı ve İş Güvenliği Yönetim Sistemi Sertifikasyon Programı.....	90
13.3 Çevre Yönetim Sistemi Sertifikasyon Programı.....	91
13.4 Otomotiv Kalite Yönetim Sistemi Sertifikasyon Programı.....	92
13.5 Enerji Yönetim Sistemi Sertifikasyon Programı.....	93
13.6 Mühendisler İçin Temel Mali ve Finans Yönetimi Sertifikasyon Programı.....	94
13.7 Tedarikçi İlişkilerinin Yönetimi Sertifikasyon Programı.....	95
14. BİLGİSAYAR KURSLARI	
14.1 AUTOCAD LT (2B) Kursu.....	97
14.2 REVIT MEP Eğitimi.....	98
14.3 CATIA V5 Bilgisayar Destekli Modelleme Yazılımı Eğitimi.....	99
14.4 SOLIDWORKS 3B Tasarım Eğitimi.....	100
14.5 SOLIDCAM Bilgisayar Destekli İmalat.....	101
14.6 FLUENT & FLOWVISION Kursu.....	102
14.7 ANSYS Mechanical Kursu.....	103
14.8 PYTHON ile Programlama Eğitimi.....	104
14.9 EXCEL'de Macro ve VBA Eğitimi.....	105
15. DİĞER EĞİTİMLER	
15.1 Geometrik Boyutlandırma ve Toleranslandırma Eğitimi.....	107
15.2 Şantiye Şefliği.....	108
15.3 Bakım Mühendisi Yetkilendirme Eğitimi.....	109
2019 YILI EĞİTİM ÜCRETLERİ.....	110



1. MEKANİK TESİSAT HİZMETLERİ MÜHENDİS YETKİLENDİRME KURSLARI

1.1 Mekanik Tesisat Uzman Mühendis Yetkilendirme Kursu

1.2 Havuz Tesisatı Mühendis Yetkilendirme Kursu

1.3 Sanayi Tipi Mutfak Tesisatı Mühendis Yetkilendirme Kursu

1.4 Sanayi Tipi Çamaşırhane Tesisatı Mühendis Yetkilendirme Kursu

1.5 Soğutma Tesisatı Mühendis Yetkilendirme Kursu

1.6 Havalandırma Tesisatı Mühendis Yetkilendirme Kursu

1.7 Klima Tesisatı Mühendis Yetkilendirme Kursu

1.8 Otomatik Kontrol Tesisatı Mühendis Yetkilendirme Kursu

1.9 LPG Tesisatı Mühendis Yetkilendirme Kursu

1.10 Basınçlı Hava Tesisatı Mühendis Yetkilendirme Kursu

1.11 Arıtma Tesisatı Mühendis Yetkilendirme Kursu

1.12 Kızgın Sulu, Kızgın Yağlı ve Buharlı Isıtma Sistemleri Mühendis Yetkilendirme Kursu

1.13 Yangın Tesisatı Mühendis Yetkilendirme Kursu

1.14 Medikal Gaz Tesisatı Mühendis Yetkilendirme Kursu

1.15 Enerji Kimlik Belgesi Uzmanı Eğitimi

1.16 Mekanik Tesisat Tasarımı Uygulama Eğitimi

1.1 MEKANİK TESİSAT UZMAN MÜHENDİS YETKİLENDİRME KURSU

Eğitimin Kodu : MT

Eğitimin Süresi : 42 saat

- Sıhhi Tesisat (18 saat)
- Isıtma Tesisatı (18 saat)
- Isı Yalıtımı (6 saat)

Eğitimin Amacı : Ülke ve toplum yararları doğrultusunda kaliteli, sağlıklı, konforlu, güvenli ve ekonomik yapıların gerçekleştirilmesi amacıyla, mekanik tesisat hizmetlerinin üretilmesinde ve denetlenmesinde görev alacak üyelerimizin bilgi birikimlerinin geliştirilmesine katkıda bulunmak ve belgelendirilmelerini sağlamaktır.

Eğitimin İçeriği :

Sıhhi Tesisat

- MMO Ana Yönetmelik ve Yönetmelikleri, Mühendislik Etiği
- Sıhhi Tesisat Proje Hazırlama Esasları
- Pis Su Tesisatı Tasarımı
- Yağmur Tesisatı Tasarımı
- Temiz Su Tesisatı
- Merkezi Sıcak Su Tesisatı Tasarımı
- Hidrofor Tesisatı Tasarımı
- Teknik Rapor Hazırlanması

Isıtma Tesisatı

- MMO Ana Yönetmelik ve Yönetmelikleri, Mühendislik Etiği
- Isıtma Tesisatı Proje Hazırlama Esasları
- Isı Kaybı Hesabı
- Isıtıcı Seçimi ve Tasarımı
- Boru Tesisatı Tasarımı
- Kazan Seçimi ve Yerleşimi
- Genleşme Sistemi ve Tasarımı
- Yakıt Sistem Tasarımı
- Baca Tasarımı
- Teknik Rapor Hazırlama Esasları

Isı Yalıtımı

- MMO Ana Yönetmelik ve Yönetmelikleri, Mühendislik Etiği
- Isı Yalıtımı Proje Hazırlama Esasları

Eğitimde Kullanılan Oda Yayınları :

- Sıhhi Tesisat Proje Hazırlama Esasları (MMO/260)
- Kalorifer Tesisatı (MMO/352)
- Yalıtım (MMO/664)

Kimler Katılabilir :

- Oda üyesi Makina Mühendisi

Sınav ve Belgelendirme : Eğitim sonunda biri sıhhi tesisat, diğeri ısıtma tesisatı - ısı yalıtımı konularında ayrı ayrı günlerde olmak üzere iki yazılı sınav yapılacaktır. İki sınavın toplamında başarı notu 100 üzerinden en az 70'dir. Aday eğitime katıldığı tarihten itibaren iki yıl içerisinde belgelendirme şartlarını tamamlaması gerekmektedir. Bu iki yıl içerisinde en fazla 4 sınav hakkı olup, kurslara devam zorunluluğu vardır.

Kayıt Sırasında İstenilenler:

- Kurs Ücretini Yatırmış Olmak
- Üye Ödenti Borcu Olmamak

1.2 HAVUZ TESİSATI MÜHENDİS YETKİLENDİRME KURSU

Eğitimin Kodu : MTHT

Eğitimin Süresi : 18 saat

Eğitimin Amacı : Ülke ve toplum yararları doğrultusunda kaliteli, sağlıklı, konforlu, güvenli ve ekonomik yapıların gerçekleştirilmesi amacıyla, mekanik tesisat konularından Havuz Tesisatı hizmetlerinin üretilmesinde ve denetlenmesinde görev alacak üyelerimizin bilgi birikimlerinin geliştirilmesine katkıda bulunmak ve belgelendirilmelerini sağlamaktadır.

Eğitimin İçeriği :

- MMO Ana Yönetmelik ve Yönetmelikleri, Mühendislik Etiği
- Genel Bilgiler
- Havuzlarda Tasarım, Planlama Yapım
- Su Hazırlama Tekniği
- Kullanıcı İlişkileri ve Sorumluluklar
- Malzeme ve Ekipman

Eğitimde Kullanılan Oda Yayını :

- Havuz Tesisatı (MMO/298)

Kimler Katılabilir:

- Mekanik Tesisat Uzman Mühendis Belgesine Sahip Oda Üyesi Makina Mühendisi

Sınav ve Belgelendirme : Eğitimin sonunda yazılı sınav yapılacaktır. Başarı notu 100 üzerinden en az 70'dir. Başarılı olanların Mekanik Tesisat Uzman Mühendis Belgesine Havuz Tesisatı uzmanlığı eklenecektir. Adayın en fazla 4 sınav hakkı olup, kursa devam zorunluluğu vardır.

Kayıt Sırasında İstenilenler:

- Kurs Ücretini Yatırmış Olmak
- Üye Ödenti Borcu Olmamak

1.3 SANAYİ TİPİ MUTFAK TESİSATI MÜHENDİS YETKİLENDİRME KURSU

Eğitimin Kodu : MTSM

Eğitimin Süresi : 18 saat

Eğitimin Amacı : Ülke ve toplum yararları doğrultusunda kaliteli, sağlıklı, konforlu, güvenli ve ekonomik yapıların gerçekleştirilmesi amacıyla, mekanik tesisat konularından Sanayi Tipi Mutfak Tesisatı hizmetlerinin üretilmesinde ve denetlenmesinde görev alacak üyelerimizin bilgi birikimlerinin geliştirilmesine katkıda bulunmak ve belgelendirilmelerini sağlamaktır.

Eğitimin İçeriği :

- MMO Ana Yönetmelik ve Yönetmelikleri, Mühendislik Etiği
- Sağlık Bakanlığı Gıda Kodeksi
- Sanayi Tipi Mutfak Tesisatının Tanımı
- Sanayi Tipi Mutfak Tesisatı Proje Tasarımı
- Yerleşim Planı
- Tesisat Hesapları ve Detayları
- Sanayi Tipi Mutfakta Hijyen
- Sanayi Tipi Mutfak Tesisatı Ekipmanlarının Tanıtımı

Eğitimde Kullanılan Oda Yayını :

- Endüstriyel Mutfak ve Çamaşırhane Tesisatı (MMO/348)

Kimler Katılabilir :

- Oda Üyesi Makina Mühendisi

Sınav ve Belgelendirme : Eğitimin sonunda yazılı sınav yapılacaktır. Başarı notu 100 üzerinden en az 70'dir. Başarılı olanlara Oda tarafından Sanayi Tipi Mutfak Tesisatı Mühendis Yetki Belgesi verilecektir. Adayın en fazla 4 sınav hakkı olup, kursa devam zorunluluğu vardır.

Kayıt Sırasında İstenilenler:

- Kurs Ücretini Yatırılmış Olmak
- Üye Ödenti Borcu Olmamak

1.4 SANAYİ TİPİ ÇAMAŞIRHANE TESİSATI MÜHENDİS YETKİLENDİRME KURSU

Eğitimin Kodu : MTÇT

Eğitimin Süresi : 18 saat

Eğitimin Amacı : Ülke ve toplum yararları doğrultusunda kaliteli, sağlıklı, konforlu, güvenli ve ekonomik yapıların gerçekleştirilmesi amacıyla, mekanik tesisat konularından Sanayi Tipi Çamaşırhane Tesisatı hizmetlerinin üretilmesinde ve denetlenmesinde görev alacak üyelerimizin bilgi birikimlerinin geliştirilmesine katkıda bulunmak ve belgelendirilmelerini sağlamaktır.

Eğitimin İçeriği :

- MMO Ana Yönetmelik ve Yönetmelikleri, Mühendislik Etiği
- Sanayi Tipi Çamaşırhane Tesisatının Genel Tanımı
- Sanayi Tipi Çamaşırhane Tesisatı Projesi Tasarımı
- Yerleşim Planı
- Tesisat Hesapları ve Detayları
- Sanayi Tipi Çamaşırhane Tesisatı Genel Kuralları
- Sanayi Tipi Çamaşırhanede Hijyen
- Sanayi Tipi Çamaşırhane Tesisat Ekipmanlarının Tanıtımı

Eğitimde Kullanılan Oda Yayını :

- Endüstriyel Mutfak ve Çamaşırhane Tesisatı (MMO/348)

Kimler Katılabilir :

- Oda Üyesi Makina Mühendisi

Sınav ve Belgelendirme : Eğitimin sonunda yazılı sınav yapılacaktır. Başarı notu 100 üzerinden en az 70'dir. Başarılı olanlara Oda tarafından Sanayi Tipi Çamaşırhane Tesisatı Mühendis Yetki Belgesi verilecektir. Adayın en fazla 4 sınav hakkı olup, kursa devam zorunluluğu vardır.

Kayıt Sırasında İstenilenler:

- Kurs Ücretini Yatırılmış Olmak
- Üye Ödenti Borcu Olmamak

1.5 SOĞUTMA TESİSATI MÜHENDİS YETKİLENDİRME KURSU

Eğitimin Kodu : MTST

Eğitimin Süresi : 12 saat

Eğitimin Amacı : Ülke ve toplum yararları doğrultusunda kaliteli, sağlıklı, konforlu, güvenli ve ekonomik yapıların gerçekleştirilmesi amacıyla, mekanik tesisat konularından Soğutma Tesisatı hizmetlerinin üretilmesinde ve denetlenmesinde görev alacak üyelerimizin bilgi birikimlerinin geliştirilmesine katkıda bulunmak ve belgelendirilmelerini sağlamaktır.

Eğitimin İçeriği :

- MMO Ana Yönetmelik ve Yönetmelikleri, Mühendislik Etiği
- Soğuk Oda Tekniği
- Soğutma Cihazları
- Soğutma Yükü Hesabı

Eğitimde Kullanılan Oda Yayını :

- Soğutma Tesisatı (MMO/645)

Kimler Katılabilir :

- Mekanik Tesisat Uzman Mühendis Belgesine Sahip Oda Üyesi Makina Mühendisi

Sınav ve Belgelendirme : Eğitimin sonunda yazılı sınav yapılacaktır. Başarı notu 100 üzerinden en az 70'dir. Başarılı olanların Mekanik Tesisat Uzman Mühendis Belgesine Soğutma Tesisatı uzmanlığı eklenecektir. Adayın en fazla 4 sınav hakkı olup, kursa devam zorunluluğu vardır.

Kayıt Sırasında İstenilenler:

- Kurs Ücretini Yatırmış Olmak
- Üye Ödenti Borcu Olmamak

1.6 HAVALANDIRMA TESİSATI MÜHENDİS YETKİLENDİRME KURSU

Eğitimin Kodu : MTHA

Eğitimin Süresi : 12 saat

Eğitimin Amacı : Ülke ve toplum yararları doğrultusunda kaliteli, sağlıklı, konforlu, güvenli ve ekonomik yapıların gerçekleştirilmesi amacıyla, mekanik tesisat konularından Havalandırma Tesisatı hizmetlerinin üretilmesinde ve denetlenmesinde görev alacak üyelerimizin bilgi birikimlerinin geliştirilmesine katkıda bulunmak ve belgelendirilmelerini sağlamaktır.

Eğitimin İçeriği :

- MMO Ana Yönetmelik ve Yönetmelikleri, Mühendislik Etiği
- Dış Hava İhtiyacının Belirlenmesi
- Hava Kanalları Seçim ve Tasarımı
- Menfez Seçimi ve Yerleştirilmesi
- Havalandırma Cihazları

Eğitimde Kullanılan Oda Yayını :

- Havalandırma Tesisatı (MMO/650)

Kimler Katılabilir :

- Mekanik Tesisat Uzman Mühendis Belgesine Sahip Oda Üyesi Makina Mühendisi

Sınav ve Belgelendirme : Eğitimin sonunda yazılı sınav yapılacaktır. Başarı notu 100 üzerinden en az 70'dir. Başarılı olanların Mekanik Tesisat Uzman Mühendis Belgesine Havalandırma Tesisatı uzmanlığı eklenecektir. Adayın en fazla 4 sınav hakkı olup, kursa devam zorunluluğu vardır.

Kayıt Sırasında İstenilenler:

- Kurs Ücretini Yatırılmış Olmak
- Üye Ödenti Borcu Olmamak

1.7 KLİMA TESİSATI MÜHENDİS YETKİLENDİRME KURSU

Eğitimin Kodu : MTKT

Eğitimin Süresi : 30 saat

Eğitimin Amacı : Ülke ve toplum yararları doğrultusunda kaliteli, sağlıklı, konforlu, güvenli ve ekonomik yapıların gerçekleştirilmesi amacıyla, mekanik tesisat konularından Klima Tesisatı hizmetlerinin üretilmesinde ve denetlenmesinde görev alacak üyelerimizin bilgi birikimlerinin geliştirilmesine katkıda bulunmak ve belgelendirilmelerini sağlamaktır.

Eğitimin İçeriği :

- MMO Ana Yönetmelik ve Yönetmelikleri, Mühendislik Etiği
- Isı Kazancı Hesabı
- Psikrometrik Diyagram
- Hava Debisi Tasarımı
- Klima Sistemleri ve Cihazları

Eğitimde Kullanılan Oda Yayını :

- Klima Tesisatı (MMO/663)

Kimler Katılabilir :

- Havalandırma Tesisatı ve Soğutma Tesisatı Mühendis Yetki Belgelerine Sahip Oda Üyesi Makina Mühendisi

Sınav ve Belgelendirme : Eğitimin sonunda yazılı sınav yapılacaktır. Başarı notu 100 üzerinden en az 70'dir. Başarılı olanların Mekanik Tesisat Uzman Mühendis Belgesine Klima Tesisatı uzmanlığı eklenecektir. Adayın en fazla 4 sınav hakkı olup, kursa devam zorunluluğu vardır.

Kayıt Sırasında İstenilenler:

- Kurs Ücretini Yatırmış Olmak
- Üye Ödenti Borcu Olmamak

1.8 OTOMATİK KONTROL TESİSATI MÜHENDİS YETKİLENDİRME KURSU

Eğitimin Kodu : MTOK

Eğitimin Süresi : 30 saat

Eğitimin Amacı : Ülke ve toplum yararları doğrultusunda kaliteli, sağlıklı, konforlu, güvenli ve ekonomik yapıların gerçekleştirilmesi amacıyla, mekanik tesisat konularından Otomatik Kontrol hizmetlerinin üretilmesinde ve denetlenmesinde görev alacak üyelerimizin bilgi birikimlerinin geliştirilmesine katkıda bulunmak ve belgelendirilmelerini sağlamaktır.

Eğitimin İçeriği :

- MMO Ana Yönetmelik ve Yönetmelikleri
- Mühendislik etiği
- Kontrol Döngüsü
- Kontrol Türleri
- Kontrol sistemleri için enerji kaynakları
- Saha elemanları
- Anahtarlama cihazları (Dijital ölçüm)
- Hissediciler (Analog ölçüm)
- Motorlu vanalar
- Vana ve damper servomotorları
- Bina otomasyon sistemi ve mimari yapısı
- Veri (Data) noktası tipleri
- Uygulamalar
- HVAC Uygulamalar
- Isıtma Sistemi
- Soğutma sistemi
- Oda kontrol sistemleri
- Sıhhi Tesisat
- Bina otomasyon sistemi kullanılarak arıza analizi
- Akıllı Binalar
- Yeşil Binalar

Eğitimde Kullanılan Oda Yayını :

- Otomatik Kontrol Tesisatı Bina Otomasyon Sistemleri (MMO/318/2)

Kimler Katılabilir :

- Oda Üyesi Makina Mühendisi

Sınav ve Belgelendirme : Eğitimin sonunda yazılı sınav yapılacaktır. Başarı notu 100 üzerinden en az 70'dir. Başarılı olanlara Oda tarafından Otomatik Kontrol Tesisatı Mühendis Yetki Belgesi verilecektir. Adayın en fazla 4 sınav hakkı olup, kursa devam zorunluluğu vardır.

Kayıt Sırasında İstenilenler:

- Kurs Ücretini Yatırmış Olmak
- Üye Ödenti Borcu Olmamak

1.9 LPG TESİSATI MÜHENDİS YETKİLENDİRME KURSU

Eğitimin Kodu : MTLT

Eğitimin Süresi : 18 saat

Eğitimin Amacı : Ülke ve toplum yararları doğrultusunda kaliteli, sağlıklı, konforlu, güvenli ve ekonomik yapıların gerçekleştirilmesi amacıyla, mekanik tesisat konularından LPG Tesisatı hizmetlerinin üretilmesinde ve denetlenmesinde görev alacak üyelerimizin bilgi birikimlerinin geliştirilmesine katkıda bulunmak ve belgelendirilmelerini sağlamaktır.

Eğitimin İçeriği :

- MMO Ana Yönetmelik ve Yönetmelikleri, Mühendislik Etiği
- LPG'nin Fiziksel Özellikleri
- LPG'nin Isıtmada Kullanım Alanları
- Depo Yerleştirme, Depolama ve Depo Doldurma Kuralları
- Buharlaştırıcı ve Armatürleri
- Birinci Kademe Basınç Ayar Ekipmanları
- Depo Yakıcı Arası Tesisatı
- Bina Giriş Detayı
- Kazan Dairesinin Yeri, Boyutları ve Özellikleri İçin Genel Kurallar
- Brülör-Kazan Tesisatı Üzerindeki Cihazlar
- Minimum Emniyet ve Alarm Cihazları
- Kazan Dairesi Havalandırma ve Egzozu
- İşletmeye Alma Kuralları ve Denetimi
- Yangın Güvenlik Tedbirleri

Eğitimde Kullanılan Oda Yayını :

- LPG Tesisatı (MMO/299)

Kimler Katılabilir :

- Oda Üyesi Makina Mühendisi

Sınav ve Belgelendirme : Eğitimin sonunda yazılı sınav yapılacaktır. Başarı notu 100 üzerinden en az 70'dir. Başarılı olanlara Oda tarafından LPG Tesisatı Mühendis Yetki Belgesi verilecektir. Adayın en fazla 4 sınav hakkı olup, kursa devam zorunluluğu vardır.

Kayıt Sırasında İstenilenler:

- Kurs Ücretini Yatırmış Olmak
- Üye Ödenti Borcu Olmamak

1.10 BASINÇLI HAVA TESİSATI MÜHENDİS YETKİLENDİRME KURSU

Eğitimin Kodu : MTBH

Eğitimin Süresi : 18 saat

Eğitimin Amacı : Ülke ve toplum yararları doğrultusunda kaliteli, sağlıklı, konforlu, güvenli ve ekonomik yapıların gerçekleştirilmesi amacıyla, mekanik tesisat konularından Basınçlı Hava Tesisatı hizmetlerinin üretilmesinde ve denetlenmesinde görev alacak üyelerimizin bilgi birikimlerinin geliştirilmesine katkıda bulunmak ve belgelendirilmelerini sağlamaktır.

Eğitimin İçeriği :

- MMO Ana Yönetmelik ve Yönetmelikleri, Mühendislik Etiği
- Basınçlı Hava Tesisatı Sistemlerinin Tanımı
- Basınçlı Hava Tesisatı Proje Tasarımı
- Vaziyet Planı
- Kompresör Dairesi Seçimi ve Detay Çizimi
- Kat ve Kolon Şemaları
- Hava Tankı Hesabı ve Seçimi
- Boru Çapı Hesabı ve Boru Yerleşim Tasarımı
- Tesisat Armatürleri Seçimi ve Hesabı
- Basınçlı Hava Tesisatı Raporunun Hazırlanması

Eğitimde Kullanılan Oda Yayını :

- Basınçlı Hava Tesisatı Tasarım ve Uygulama Kitabı (MMO/623)

Kimler Katılabilir :

- Oda Üyesi Makina Mühendisi Olmak

Sınav ve Belgelendirme : Eğitimin sonunda yazılı sınav yapılacaktır. Başarı notu 100 üzerinden en az 70'dir. Başarılı olanlara Oda tarafından Basınçlı Hava Tesisatı Mühendis Yetki Belgesi verilecektir. Adayın en fazla 4 sınav hakkı olup, kursa devam zorunluluğu vardır.

Kayıt Sırasında İstenilenler:

- Kurs Ücretini Yatırılmış Olmak
- Üye Ödenti Borcu Olmamak

1.11 ARITMA TESİSATI MÜHENDİS YETKİLENDİRME KURSU

Eğitimin Kodu : MTAT

Eğitimin Süresi : 18 saat

Eğitimin Amacı : Ülke ve toplum yararları doğrultusunda kaliteli, sağlıklı, konforlu, güvenli ve ekonomik yapıların gerçekleştirilmesi amacıyla, mekanik tesisat konularından Arıtma Tesisatı hizmetlerinin üretilmesinde ve denetlenmesinde görev alacak üyelerimizin bilgi birikimlerinin geliştirilmesine katkıda bulunmak ve belgelendirilmelerini sağlamaktır.

Eğitimin İçeriği :

- MMO Ana Yönetmelik ve Yönetmelikleri, Mühendislik Etiği
- Atıksu Tanıtımı ve Atıksu Kaynakları
- Atıksuların Özellikleri
- Atıksu Arıtma Yöntemleri ve Sistem Seçimleri
- Uygulama Projesi Tasarımı

Eğitimde Kullanılan Oda Yayını :

- Atıksu Arıtma Tesis Pratik Bilgiler El Kitabı (MMO/354)

Kimler Katılabilir :

- Oda Üyesi Makina Mühendisi

Sınav ve Belgelendirme : Eğitimin sonunda yazılı sınav yapılacaktır. Başarı notu 100 üzerinden en az 70'dir. Başarılı olanlara Oda tarafından Arıtma Tesisatı Mühendis Yetki Belgesi verilecektir. Adayın en fazla 4 sınav hakkı olup, kursa devam zorunluluğu vardır.

Kayıt Sırasında İstenilenler:

- Kurs Ücretini Yatırmış Olmak
- Üye Ödenti Borcu Olmamak

1.12 KIZGIN SULU, KIZGIN YAĞLI VE BUHARLI ISITMA SİSTEMLERİ MÜHENDİS YETKİLENDİRME KURSU

Eğitimin Kodu : MTKK

Eğitimin Süresi : 30 saat

Eğitimin Amacı : Ülke ve toplum yararları doğrultusunda kaliteli, sağlıklı, konforlu, güvenli ve ekonomik yapıların gerçekleştirilmesi amacıyla, mekanik tesisat konularından Kızgın Sulu, Kızgın Yağlı ve Buharlı Isıtma Sistemleri hizmetlerinin üretilmesinde ve denetlenmesinde görev alacak üyelerimizin bilgi birikimlerinin geliştirilmesine katkıda bulunmak ve belgelendirilmelerini sağlamaktır.

Eğitimin İçeriği :

- MMO Ana Yönetmelik ve Yönetmelikleri, Mühendislik Etiği
- Sistem Seçimleri
Sıcak Su, Kızgın Su, Alçak ve Yüksek Basıncılı Buhar ve Kızgın Yağın, Basıncılı Havanın Tarifleri ve Özellikleri, Hangi Şartlarda Hangi Akışkanın Tercih Edileceği
- Kazan Dairesi
Kazan Çeşitleri, Kazan Dairesi Yer Seçimi ve Yerleşim Kuralları, Emniyet Tedbirleri Eşanjörler, Bacalar
- Kızgın Sulu Sistemler
Sistem Seçim, Boru Şebekesi Çaplandırılması ve Pompa Hesapları, Denge Depoları, Pompalar
- Buharlı Sistemler
Buharın Tarifi ve Sistem Seçimi, Boru Şebekesi Çaplandırılması (Buhar hattının tasarımı, kondens tahliyesi ve toplama hesapları) Kondens Pompalarının Tayini, Besi Suyu ve Kondens Standları-Degazörler ve Besi Suyu Pompası, Besi suyu arıtma sistemleri, Borular ve Armatürler
- Kızgın Yağlı Sistemler
Kızgın Yağın Tarifi, Boru Şebekesinin Çaplandırılması, Denge Depoları, Pompalar ve Tesisat Uygulamaları
- Yakıt Seçimi ve Yakma Sistemleri
Yanma Temelleri, Katı Yakıt Sistemleri, Sıvı Yakıt Sistemleri, Gaz ve Çift Yakıtlı Sistemler
- Duman Gazı Arıtma Sistemleri
Çevre Koruma Kriterleri, Arıtma Sistemleri Çeşitleri ve Seçimi, Emisyon Ölçme Yöntemleri
- Atık Isıdan Geri Kazanım
Duman Gazlarından Geri Kazanım, Buharlı Sistemlerde Geri Kazanım, Atık Sıcak Sudan Geri Kazanım
- İzolasyon
Boru, Armatürler ve Yüzey Yalıtımı ve Kullanılan Malzemeler, Gürültü ve Titreşim İzolasyonu, Endüstriyel Tesislerde Korozyonun Önlenmesi

Eğitimde Kullanılan Oda Yayını :

- Kızgın Sulu, Kızgın Yağlı, Buharlı Isıtma Sistemleri (MMO/631)

Kimler Katılabilir :

- Mekanik Tesisat Uzman Mühendis Belgesine Sahip Oda Üyesi Makina Mühendisi

Sınav ve Belgelendirme : Eğitimin sonunda Kızgın Sulu, Kızgın Yağlı ve Buharlı Isıtma Sistemleri konularında yazılı sınav yapılacaktır. Başarı notu 100 üzerinden en az 70'dir. Başarılı olanların Mekanik Tesisat Uzman Mühendis Belgesine Kızgın Su ve Buhar Tesisatı uzmanlığı eklenecektir. Adayın en fazla 4 sınav hakkı olup, kursa devam zorunluluğu vardır.

Kayıt Sırasında İstenilenler:

- Kurs Ücretini Yatırılmış Olmak
- Üye Ödenti Borcu Olmamak

1.13 YANGIN TESİSATI MÜHENDİS YETKİLENDİRME KURSU

Eğitimin Kodu : MTYT

Eğitimin Süresi : 18 saat

Eğitimin Amacı : Ülke ve toplum yararları doğrultusunda kaliteli, sağlıklı, konforlu, güvenli ve ekonomik yapıların gerçekleştirilmesi amacıyla, mekanik tesisat konularından Yangın Tesisatı hizmetlerinin üretilmesinde ve denetlenmesinde görev alacak üyelerimizin bilgi birikimlerinin geliştirilmesine katkıda bulunmak ve belgelendirilmelerini sağlamaktır.

Eğitimin İçeriği :

- MMO Ana Yönetmelik ve Yönetmelikleri, Mühendislik Etiği
- Yangının Oluşması ve Önlenmesi
- Binaların Yangından Korunması Hakkında Yönetmelik
- Yangın Söndürme Tesisatı Proje Tasarımı
- Yangın Dolapları, Bina Dışı Hidrant ve Sabit Boru Tesisatı Tasarımı
- Yangın Suyu Deposu ve Yangın Pompa Dairesi Tasarımı
- Otomatik Sulu Söndürme Tesisat Tasarımı ve Hidrolik Hesapları
- Duman Kontrol ve Yönetim Tasarımı
- Merdiven Basınçlandırma Tesisatı Tasarımı
- Temiz Gazlı Söndürme Sistemleri Tasarımı
- Teknik Rapor Hazırlama Esasları

Eğitimde Kullanılan Oda Yayını :

- Yangın Söndürme Tesisatı Proje Hazırlama Esasları (MMO/501)

Kimler Katılabilir :

- Oda Üyesi Makina Mühendisi

Sınav ve Belgelendirme : Eğitim sonunda yazılı sınav yapılacaktır. Başarı notu 100 üzerinden en az 70'dir. Başarılı olanlara Oda tarafından Yangın Tesisatı Mühendis Yetki Belgesi verilecektir. Adayın en fazla 4 sınav hakkı olup, kursa devam zorunluluğu vardır.

Kayıt Sırasında İstenilenler:

- Kurs Ücretini Yatırılmış Olmak
- Üye Ödenti Borcu Olmamak

1.14 MEDİKAL GAZ TESİSATI MÜHENDİS YETKİLENDİRME KURSU

Eğitimin Kodu : MTGT

Eğitimin Süresi : 18 saat

Eğitimin Amacı : Ülke ve toplum yararları doğrultusunda kaliteli, sağlıklı, konforlu, güvenli ve ekonomik yapıların gerçekleştirilmesi amacıyla, mekanik tesisat konularından Medikal Gaz Tesisatı hizmetlerinin üretilmesinde ve denetlenmesinde görev alacak üyelerimizin bilgi birikimlerinin geliştirilmesine katkıda bulunmak ve belgelendirilmelerini sağlamaktır.

Eğitimin İçeriği :

- Medikal Gaz Tesisatı Genel Prensipleri
- Tıbbi Gaz Prizleri Yerleşim
- Tıbbi Gaz Akış Tasarımı
- Tıbbi Gaz Santrali ve Ekipmanları
- Medikal Gaz Tesisatı
- Uyarı ve Alarm Sistemleri
- Onaylama ve Doğrulama
- Örnek Proje Uygulaması
- Bakır Boru Çapı Hesaplama Tabloları

Kimler Katılabilir :

- Oda Üyesi Makina Mühendisi

Sınav ve Belgelendirme : Eğitim sonunda yazılı sınav yapılacaktır. Başarı notu 100 üzerinden en az 70'dir. Başarılı olanlara Oda tarafından Medikal Gaz Tesisatı Mühendis Yetki Belgesi verilecektir. Adayın en fazla 4 sınav hakkı olup, kursa devam zorunluluğu vardır.

Kayıt Sırasında İstenilenler:

- Kurs Ücretini Yatırmış Olmak
- Üye Ödenti Borcu Olmamak

1.15 ENERJİ KİMLİK BELGESİ UZMANI EĞİTİMLERİ

Eğitimin Kodu : EKYB
Eğitimin Süresi : 18 Saat (6 Saat Teorik ve 12 Saat Uygulama)
Eğitimin Amacı : Enerji Kimlik Belgesi Uzmanı olarak görev yapacakların binalarda enerjinin ve enerji kaynaklarının etkin ve verimli kullanılması, enerji israfının önlenmesi ve çevrenin korunması, binanın enerji ihtiyacı, enerji tüketim sınıflandırması, yalıtım özellikleri ve ısıtma/soğutma sistemlerinin verimi konularında bilgilendirilmelerini ve belgelendirilmelerini sağlamaktır.

Eğitimin İçeriği :

- MMO Ana Yönetmelik ve Yönetmelikleri, Mühendislik Etiği
- Binalarda Enerji Performans Yönetmeliği
- Binalarda Enerji Performansı Ulusal Hesaplama Yöntemi
- BEP-TR Yazılım Programı

Kimler Katılabilir :

- TMMOB Üyeleri

MMO Üyeleri İçin;

- Mekanik Tesisat alanında SMM Büro Tescil Belgesi sahibi olmak

MO Üyeleri İçin;

- Serbest Mimarlık Belgesi sahibi olmak

İMO Üyeleri İçin;

- Yapı uzmanlığı alanında SİM Belgesi ve İTB sahibi olmak

EMO Üyeleri İçin;

- EMO üyesi Elektrik 1 kV Altı SMM Belgesi veya Elektrik 1 kV Altı ve Üstü SMM Belgesi sahibi olmak

Not: Eğitime yukarıda belirtilen dört Oda üyesi katılabilmektedir. Fakat üyelerin proje üretebilmeleri için Büro Tescil Belgelerinin aktif olması gerekmektedir.

Sınav ve Belgelendirme : Eğitimin sonunda yazılı sınav yapılacaktır. Başarı notu 100 üzerinden en az 70'dir. Başarılı olanlara Oda tarafından Enerji Kimlik Belgesi Uzmanı Belgesi verilecektir. Adayın Eğitimi aldığı yıl içerisinde en fazla 2 kez sınav hakkı olup, kursa devam zorunluluğu vardır.

Kayıt Sırasında İstenilenler:

MMO Üyeleri için:

- Kurs Ücretini Yatırmış Olmak
- Üye Ödenti Borcu Olmamak

TMMOB Üyeleri için:

- Kurs Ücretini Yatırmış Olmak
- Üye Ödenti Borcu Olmamak
- Diploma veya Geçici Mezuniyet Belgesi
- Nüfus Cüzdanı Fotokopisi
- Oda Kimlik Belgesi
- 1 Adet Fotoğraf

1.16 MEKANİK TESİSAT TASARIMI UYGULAMA EĞİTİMİ

Eğitimin Kodu: MTUE

Eğitimin Süresi: 36 Saat

Eğitimin Amacı: Mekanik Tesisat alanında gerçekleştirdiğimiz, mevcut “Mekanik Tesisat Uzman Mühendis Yetkilendirme” eğitimlerini uygulamalı eğitimler ile destekleyip genişletmek, belirli bir müfredat çerçevesinde meslektaşlarımıza yönelik verilen eğitimlerin niteliklerinin artırılmasını sağlamak, Mekanik tesisat alanında çalışacak üyelerimizin mesleki donanımlarını arttırmak.

Eğitimin İçeriği:

Sıhhi Tesisat

- MMO Ana Yönetmelik ve Yönetmelikleri, Mühendislik Etiği
- Mimari Proje Okuma, Proje Çizim Öncesi Hazırlık
- Temiz Soğuk Su Tesisatı Çizimi ve Hesabı
- Merkezi Sıcak Su Tesisatı Çizimi ve Hesabı
- Hidrofor Tesisatı Çizimi ve Hesabı
- Pis Su Tesisatı Çizimi ve Hesabı
- Yağmur Suyu Tesisatı Çizimi ve Hesabı
- Teknik Rapor Hazırlanması

Isı Yalıtımı

- Isı Yalıtımı Proje Hazırlama Esasları

Isıtma Tesisatı

- Isı Kaybı Hesabı
- Isıtıcı Seçimi ve Yerleşimi
- Boru Tesisatı Tasarımı
- Kazan Seçimi ve Yerleşimi
- Pompa Hesabı ve Seçimi
- Genleşme Tankı Hesabı ve Seçimi
- Merkezi Sıcak Su Tesisatı Hesabı
- Teknik Rapor Hazırlama Esasları

Kimler Katılabilir:

Mekanik Tesisat Uzman Mühendis Yetkilendirme Sınavından Başarılı olan Oda Üyesi Makina Mühendisleri (Office ve AutoCAD Programlarına hakim olmak gerekmektedir.)

Belgelendirme: Eğitimi başarılı şekilde tamamlayanlar Mekanik Tesisat Uzman Belgesi almaya hak kazanacaktır.

Kayıt Sırasında İstenilenler:

- Kurs Ücretini Yatırmış Olmak
- Üye Ödenti Borcu Olmamak



2. DOĞALGAZ MÜHENDİS YETKİLENDİRME KURSLARI

2.1 Doğalgaz İç Tesisat Mühendis Yetkilendirme Kursu

2.2 Endüstriyel ve Büyük Tüketimli Tesislerin Doğalgaza Dönüşümü Mühendis Yetkilendirme Kursu

2.1 DOĞALGAZ İÇ TESİSAT MÜHENDİS YETKİLENDİRME KURSU

Eğitimin Kodu : MTDT

Eğitimin Süresi : 24 saat

Eğitimin Amacı : Ülke ve toplum yararları doğrultusunda kaliteli, sağlıklı, konforlu, güvenli ve ekonomik yapıların gerçekleştirilmesi amacıyla, mekanik tesisat konularından Doğalgaz İç Tesisatı hizmetlerinin üretilmesinde ve denetlenmesinde görev alacak üyelerimizin bilgi birikimlerinin geliştirilmesine katkıda bulunmak ve belgelendirilmelerini sağlamaktadır.

Eğitimin İçeriği :

- MMO Ana Yönetmelik ve Yönetmelikleri, Mühendislik Etiği
- Doğalgazın Tanımı ve Kullanımı
- Doğalgaz İç Tesisat Projelendirme Esasları
- Doğalgaz İç Tesisat Uygulama Esasları

Eğitimde Kullanılan Oda Yayını :

- Doğal Gaz İç Tesisat Uygulama Esasları (MMO/575)

Kimler Katılabilir :

- Oda Üyesi Makina Mühendisi

Sınav ve Belgelendirme : Eğitimin sonunda yazılı sınav yapılacaktır. Başarı notu 100 üzerinden en az 70'dir. Başarılı olanlara Oda tarafından TÜRKAK onaylı Doğalgaz İç Tesisat Mühendis Yetki Belgesi verilecektir. Adayın en fazla 4 sınav hakkı olup, kursa devam zorunluluğu vardır.

Kayıt Sırasında İstenilenler:

- Kurs Ücretini Yatırmış Olmak
- Üye Ödenti Borcu Olmamak

2.2. ENDÜSTRİYEL VE BÜYÜK TÜKETİMLİ TESİSLERİN DOĞALGAZA DÖNÜŞÜMÜ MÜHENDİS YETKİLENDİRME KURSU

Eğitimin Kodu : MTDD

Eğitimin Süresi : 24 Saat

Eğitimin Amacı : Ülke ve toplum yararları doğrultusunda, doğalgaz sektöründe çalışacak, endüstriyel ve büyük tüketimli tesislerin doğalgaz tesisatı projelendirmesini yapacak üyelerimizin bilgi birikimlerinin geliştirilmesine katkıda bulunmak ve belgelendirilmelerini sağlamaktır.

Eğitimin İçeriği :

- MMO Ana Yönetmelik ve Yönetmelikleri, Mühendislik Etiği
- Doğal Gaz ile ilgili Genel Bilgiler
- Basınç Düşürme ve Ölçüm İstasyonları
- Basınç Düşürme ve Ölçüm İstasyonu ve Ekipmanları
- İstasyon Giriş-Çıkış Çapı Hesabı
- Sayaç, Regülatör Hesabı ve Seçimi
- 2. Kademe Basınç Düşürme İstasyonları
- Çelik ve Polietilen Boruların Montaj ve Uygulama Kuralları, Boruların Güzergâh Tespitinde Dikkat Edilmesi Gerekenler
- Çelik Boruların Özellikleri ve Kaynakla Birleştirilme Yöntemleri
- PE Boruların Özellikleri ve Kaynakla Birleştirilme Yöntemleri
- Montaj Sonrası Mukavemet ve Sızdırmazlık Testi
- Doğalgaz Kullanıcı Üniteleri (Kazanlar, El Şalomalara, Radyant Isıtma, fırınlar vb.)
- Yakıcılar
- Kazan Daireleri Tesis Kuralları ve Kazan Dairelerinin Doğalgaz Kullanımına Hazır Hale Getirilmesi
- Endüstriyel Mutfak Tesisatı Dizaynı Boru Çapı, Havalandırma Hesabı
- Endüstriyel ve Büyük Tüketimli Tesislerde Doğalgaz Tesisatı Dizaynı Örnek Proje Hesapları
- Boru Çapı, Eşdeğer Uzunluk, Basınç Kaybı, Hız Hesapları
- Havalandırma Türleri ve Hesabı
- Boru Genleşme, Ölü Hacim ve Linye Hattı Hesapları
- Katodik Koruma Uygulaması, Topraklama Uygulaması
- Endüstriyel ve Büyük Tüketimli Tesislerde Örnek Proje Formatı

Eğitimde Kullanılan Oda Yayını :

- Endüstriyel ve Büyük Tüketimli Tesislerde Doğal Gaz Kullanımı ve Uygulama Esasları (MMO/644/2)

Kimler Katılabilir :

- Oda Üyesi Makina Mühendisi

Sınav ve Belgelendirme : Eğitimin sonunda yazılı sınav yapılacaktır. Başarı notu 100 üzerinden en az 70'dir. Başarılı olanlara Oda tarafından TÜRKAK onaylı Endüstriyel ve Büyük Tüketimli Tesislerin Doğalgaza Dönüşümü Mühendis Yetki Belgesi verilecektir. Adayın en fazla 4 sınav hakkı olup, kursa devam zorunluluğu vardır.

Kayıt Sırasında İstenilenler:

- Kurs Ücretini Yatırmış Olmak
- Üye Ödenti Borcu Olmamak



3. AKIŞKAN GÜCÜ MÜHENDİS YETKİLENDİRME EĞİTİMİ

3.1 Akışkan Gücü (Hidrolik) Mühendis Yetkilendirme Eğitimi

3.2 Akışkan Gücü (Pnömatik) Mühendis Yetkilendirme Eğitimi

3.1 AKIŞKAN GÜCÜ (HİDROLİK) MÜHENDİS YETKİLENDİRME EĞİTİMİ

Eğitimin Kodu : AGH

Eğitimin Süresi : 30 saat

Eğitimin Amacı : Ülke ve toplum yararları doğrultusunda, Akışkan Gücü (Hidrolik) alanındaki tasarım, projelendirme, imalat, montaj, bakım onarım faaliyetlerini standartlara uygun olarak gerçekleştirecek ulusal ve uluslararası bilimsel çalışmalarını ve yeni gelişmeleri takip eden ve akışkan gücü alanında çalışacak üyelerin belgelendirilmelerini sağlamaktır.

Eğitimin İçeriği :

- MMO Ana Yönetmeliği ve Yönetmelikleri, Oda Çalışma İlkeleri, 6769 Sınai Mülkiyet Kanunu
- Hidroliğin Temel Prensipleri
- Hidrolik Pompalar ve Motorlar
- Yön Denetim Valfleri
- Basınç Denetim Valfleri
- Akış Denetim Valfleri
- Oransal ve Servo Valfler
- Lojik Valfler
- Akış Bölücüler, Karşı Denge Valfleri ve Fren Valfleri
- Hidrolik Akümülatörler
- Hidrolik Aksesuarlar
- Hidrolik Akışkanlar
- Hidrolik Filtrasyon
- Hidrolik Sistemlerde Soğutma
- Hidrolik Devreler ve Hidrolik Sistem Hesapları
- Açık ve Kapalı Hidrolik Devreler
- İletim Hatları ve Bağlantı Elemanları
- Endüstriyel Elektronik
- Hidrolik Uygulamalarında İş Sağlığı ve Güvenliği
- Uygulama

Eğitimde Kullanılan Oda Yayını:

- Hidrolik Devre Elemanları ve Uygulama Teknikleri (MMO/292)

Kimler Katılabilir :

- Akışkan Gücü Yönetmeliğinde belirtilen Oda Üyeleri

Sınav ve Belgelendirme : Eğitimin sonunda yazılı sınav yapılacaktır. Başarı notu 100 üzerinden en az 70'dir. Adayın en fazla 4 sınav hakkı olup, kursa devam zorunluluğu vardır.

Kayıt Sırasında İstenilenler:

- Kurs Ücretini Yatırmış Olmak
- Üye Ödenti Borcu Olmamak

3.2 AKIŞKAN GÜCÜ (PNÖMATİK) MÜHENDİS YETKİLENDİRME EĞİTİMİ

Eğitimin Kodu : AGP

Eğitimin Süresi : 24 saat

Eğitimin Amacı : Ülke ve toplum yararları doğrultusunda, Akışkan Gücü (Pnömatik) alanındaki tasarım, projelendirme, imalat, montaj, bakım onarım faaliyetlerini standartlara uygun olarak gerçekleştirecek ulusal ve uluslararası bilimsel çalışmaları ve yeni gelişmeleri takip eden ve akışkan gücü alanında çalışacak üyelerin belgelendirilmelerini sağlamaktır.

Eğitimin İçeriği :

- MMO Ana Yönetmeliği ve Yönetmelikleri, Oda Çalışma İlkeleri, 6769 Sınai Mülkiyet Kanunu
- Pnömatiğin Temel Prensipleri
- Basınçlı Havanın Üretilmesi
- Basınçlı Havanın Dağıtılması
- Basınçlı Havanın Şartlandırılması
- Basınçlı Havanın Denetlenmesi
- Pnömatik Çalışma Elemanları
- Pnömatik Devre Şemaları
- Pnömatik Sistemlerde Sızdırmazlık
- Vakum Tekniği
- Pnömatik Devre Uygulamaları
- Kaskad Devre Uygulamaları
- Pnömatik Uygulamalarda İş Sağlığı ve Güvenliği

Eğitimde Kullanılan Oda Yayını:

- Pnömatik Devre Elemanları ve Uygulama Teknikleri (MMO/293)

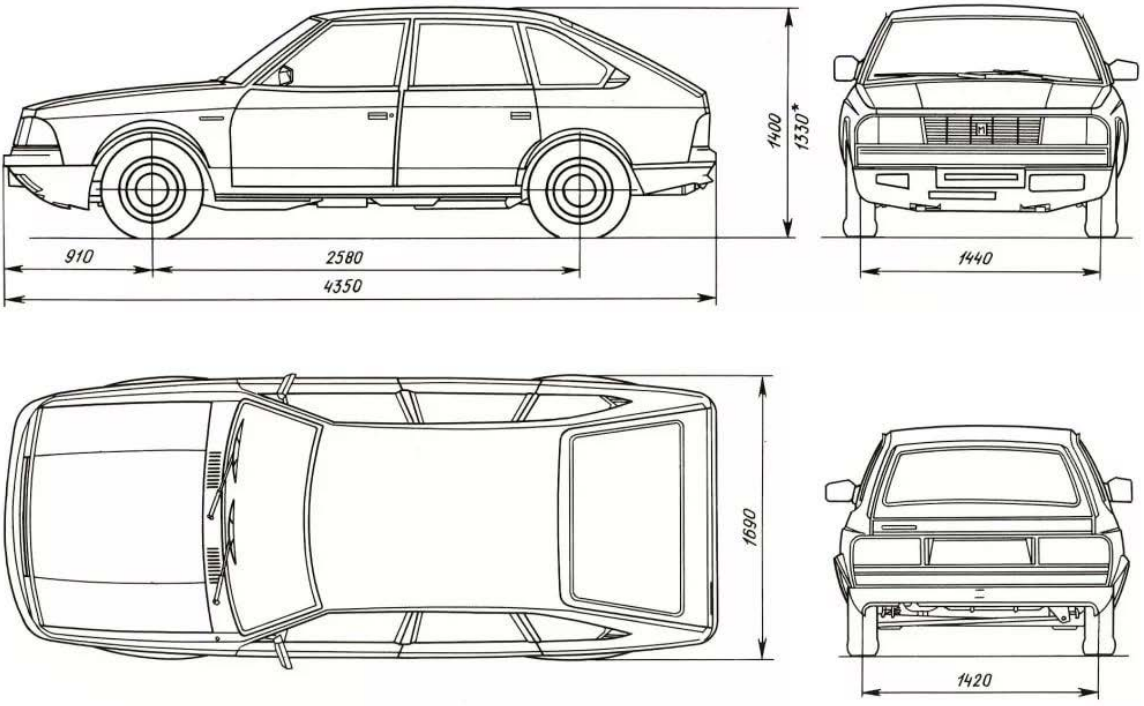
Kimler Katılabilir :

- Akışkan Gücü Yönetmeliğinde belirtilen Oda Üyeleri

Sınav ve Belgelendirme : Eğitimin sonunda yazılı sınav yapılacaktır. Başarı notu 100 üzerinden en az 70'dir. Adayın en fazla 4 sınav hakkı olup, kursa devam zorunluluğu vardır.

Kayıt Sırasında İstenilenler:

- Kurs Ücretini Yatırılmış Olmak
- Üye Ödenti Borcu Olmamak



4. ARAÇ PROJELENDİRME EĞİTİMLERİ

4.1 Araç Projelendirme Temel Eğitimi

4.2 Araç Üst Yapı Tadilatı Eğitimi

4.3 Araç Alt Yapı Tadilatı Eğitimi

4.4 Araç Projelendirme (MARTOY/Tip Onay Seri/Münferit İmalat İthalat) Eğitimi

4.5 Araç Projelendirme (TORTOY/Tip Onay Seri/Münferit İmalat İthalat) Eğitimi

4.6 Araç Projelendirme (MOTOY/Tip Onay Seri/Münferit İmalat İthalat) Eğitimi

4.7 Araçların LPG'ye Dönüşümü Eğitimi

4.8 Araçların CNG'ye Dönüşümü Eğitimi

4.9 Araçların LNG'ye Dönüşümü Eğitimi

4.1 ARAÇ PROJELENDİRME TEMEL EĞİTİMİ

Eğitimin Kodu : APRO-TE

Eğitimin Süresi : 12 saat

Eğitimin Amacı : Ülke ve toplum yararları doğrultusunda, araçların imal, tadil ve montajlarının standartlara uygun olarak projelendirilmeleri, imalatları ve denetimleri konusunda görev alacak üyelerimizin bilgi birikimlerinin geliştirilmesine katkıda bulunmak ve belgelendirilmelerini sağlamaktır.

Eğitimin İçeriği :

- Otomotiv Sanayisinde Teknik Mevzuat ve Uygulama Yönetmeliği
- 2918 Karayolları Trafik Kanunu (İlgili Maddeleri)
- Ulusal Yönetmelikler
- Uluslararası Yönetmelikler

Eğitimde Kullanılan Oda Yayını :

- Mühendisler İçin Araç Proje El Kitabı (MMO/516)

Kimler Katılabilir :

- Oda Üyesi Makina, İmalat, Mekatronik ve Otomotiv Mühendisleri

Belgelendirme : Eğitimin sonunda katılım belgesi verilecektir.

Kayıt Sırasında İstenilenler:

- Kurs Ücretini Yatırmış Olmak
- Üye Ödenti Borcu Olmamak

4.2 ARAÇ ÜST YAPI TADİLATI EĞİTİMİ

Eğitimin Kodu : APRO-ÜY

Eğitimin Süresi : 18 saat

Eğitimin Amacı : Ülke ve toplum yararları doğrultusunda, araçların imal, tadil ve montajlarının standartlara uygun olarak projelendirilmeleri, imalatları ve denetimleri konusunda görev alacak üyelerimizin bilgi birikimlerinin geliştirilmesine katkıda bulunmak ve belgelendirilmelerini sağlamaktır.

Eğitimin İçeriği :

- Motor Tadilatı (Sınırlı)
- İnsan Taşıyandan Yük Taşıyana Dönüşüm
- Yük Taşıyan Araçların (BBVAN) Minibüs ve Otobüse Tadilatı (M2-M3)
- Yük Taşıyan Araçların (BBVAN) Minibüs ve Otobüse Tadilatı (M1-8 yolcu, M2-M3)
- Çeki Kancası Montajı
- Kabin ve Karoser Tadilatı
- Tam-Tamamlanmış Araçlar Üzerinde Tadilatı
- Tamamlanmamış Araç Üzerinde Tadilat (Kasa vb. Yapılar)
- Koltuk Ekleme-Çıkarma
- Traktöre Ön Yükleme Keçesi, Arka Kanal Kazıcı ve Tip Onaylı Kabin Montajı
- Klima Sistemleri (Yük Taşıyanlarda Frigo Frik Kasa, İnsan Taşıyan Araçlarda Isıtma-Soğutma Sistemleri)
- Özel Amaçlı Araç Tadilatı
- İkaz Lambası, Okul Taşıtlarında Dur Lambası, Reflektif Bant (ECE-R104)
- Özel Tertibatlı Özürlü Aracı / Özürlü Taşıma Aracı
- Sürücü Kursları Eğitim Aracı
- Okul Servis Araçları
- Bull-Bar (N1-M1G-N1G)
- Minibüs ve Otobüslere İlave Edilen Sesli ve Görüntü Sistemi Tadilatı

Eğitimde Kullanılan Oda Yayını :

- Mühendisler İçin Araç Proje El Kitabı (MMO/516)

Kimler Katılabilir:

- Araç Projelendirme Temel Eğitim Belgesine Sahip Oda Üyesi Makina, İmalat, Mekatronik ve Otomotiv Mühendisleri

Belgelendirme : Eğitimin sonunda katılım belgesi verilecektir.

Kayıt Sırasında İstenilenler:

- Kurs Ücretini Yatırmış Olmak
- Üye Ödenti Borcu Olmamak

4.3 ARAÇ ALT YAPI TADİLATI EĞİTİMİ

Eğitimin Kodu : APRO-AY

Eğitimin Süresi : 12 saat

Eğitimin Amacı : Ülke ve toplum yararları doğrultusunda, araçların imal, tadil ve montajlarının standartlara uygun olarak projelendirilmeleri, imalatları ve denetimleri konusunda görev alacak üyelerimizin bilgi birikimlerinin geliştirilmesine katkıda bulunmak ve belgelendirilmelerini sağlamaktır.

Eğitimin İçeriği :

- Motor Tadilatı (Motor Gücü ve Silindir Hacmi Farklı Motor Tadilatı; Motor Gücü ve Silindir Hacmi Yakıt Cinsi Farklı Motorlar)
- Aktarma Organları Tadilatı (Şanzıman Değişikliği, Diferansiyel Değişikliği, Şanzımanda Yardımcı Güç PTO)
- Direksiyon Sistemi Tadilatı (Mekanik Sistemden Servo Sisteme Geçiş)
- Yük Taşıyan Araçlarda Ana Şasi Değişimi (Hesap Yapılacak)
- Yük Taşıyan Araçlara Çeki Kancası İlavesi (03 ve 04 Çeken Araçlar İçin)
- Kamyonetten ve Kamyonadan Çekiciye Çevirme, Çekiciden Kamyona Çevirme
- 3. Dingil İlavesi- Çıkartılması
- Dingil Mesafesi Değişimi
- Lastik İlavesi
- Dingil Kaldırma
- Fren Tadilatı

Eğitimde Kullanılan Oda Yayını :

- Mühendisler İçin Araç Proje El Kitabı (MMO/516)

Kimler Katılabilir:

- Araç Projelendirme Temel Eğitim Belgesine Sahip Oda Üyesi Makina, İmalat, Mekatronik ve Otomotiv Mühendisleri

Belgelendirme : Eğitimin sonunda katılım belgesi verilecektir.

Kayıt Sırasında İstenilenler:

- Kurs Ücretini Yatırılmış Olmak
- Üye Ödenti Borcu Olmamak

4.4 ARAÇ PROJELENDİRME (MARTOY/TİP ONAY SERİ/MÜNFERİT İMALAT-İTHALAT) EĞİTİMİ

Eğitimin Kodu : APRO-MA

Eğitimin Süresi : 18 saat

Eğitimin Amacı : Ülke ve toplum yararları doğrultusunda, araçların imal, tadil ve montajlarının standartlara uygun olarak projelendirilmeleri, imalatları ve denetimleri konusunda görev alacak üyelerimizin bilgi birikimlerinin geliştirilmesine katkıda bulunmak ve belgelendirilmelerini sağlamaktır.

Eğitimin İçeriği :

- MARTOY Yönetmeliği
- İlgili Direktif ve Regülasyonlar
- MARTOY Kapsamında Uygulama Örnek Proje (Dosya)

Eğitimde Kullanılan Oda Yayını :

- Mühendisler İçin Araç Proje El Kitabı (MMO/516)

Kimler Katılabilir:

- Araç Projelendirme Temel Eğitim Belgesine Sahip Oda Üyesi Makina, İmalat, Mekatronik ve Otomotiv Mühendisleri

Belgelendirme : Eğitimin sonunda katılım belgesi verilecektir.

Kayıt Sırasında İstenilenler:

- Kurs Ücretini Yatırmış Olmak
- Üye Ödenti Borcu Olmamak

4.5 ARAÇ PROJELENDİRME (TORTOY/TİP ONAY SERİ/MÜNFERİT İMALAT-İTHALAT) EĞİTİMİ

Eğitimin Kodu : APRO-TO

Eğitimin Süresi : 6 saat

Eğitimin Amacı : Ülke ve toplum yararları doğrultusunda, araçların imal, tadil ve montajlarının standartlara uygun olarak projelendirilmeleri, imalatları ve denetimleri konusunda görev alacak üyelerimizin bilgi birikimlerinin geliştirilmesine katkıda bulunmak ve belgelendirilmelerini sağlamaktır.

Eğitimin İçeriği :

- TORTOY Yönetmeliği
- İlgili Direktif ve Regülasyonlar
- TORTOY Kapsamında Uygulama Örnek Proje (Dosya)

Eğitimde Kullanılan Oda Yayını :

- Mühendisler İçin Araç Proje El Kitabı (MMO/516)

Kimler Katılabilir:

- Araç Projelendirme Temel Eğitim Belgesine Sahip Oda Üyesi Makina, İmalat, Mekatronik ve Otomotiv Mühendisleri

Belgelendirme : Eğitimin sonunda katılım belgesi verilecektir.

Kayıt Sırasında İstenilenler:

- Kurs Ücretini Yatırmış Olmak
- Üye Ödenti Borcu Olmamak

4.6 ARAÇ PROJELENDİRME (MOTOY/TİP ONAY SERİ/MÜNFERİT İMALAT-İTHALAT) EĞİTİMİ

Eğitimin Kodu : APRO-MO

Eğitimin Süresi : 6 saat

Eğitimin Amacı : Ülke ve toplum yararları doğrultusunda, araçların imal, tadil ve montajlarının standartlara uygun olarak projelendirilmeleri, imalatları ve denetimleri konusunda görev alacak üyelerimizin bilgi birikimlerinin geliştirilmesine katkıda bulunmak ve belgelendirilmelerini sağlamaktır.

Eğitimin İçeriği :

- MOTOY Yönetmeliği
- İlgili Direktif ve Regülasyonlar
- MOTOY Kapsamında Uygulama Örnek Proje (Dosya)

Eğitimde Kullanılan Oda Yayını :

- Mühendisler İçin Araç Proje El Kitabı (MMO/516)

Kimler Katılabilir:

- Araç Projelendirme Temel Eğitim Belgesine Sahip Oda Üyesi Makina, İmalat, Mekatronik ve Otomotiv Mühendisleri

Belgelendirme : Eğitimin sonunda katılım belgesi verilecektir.

Kayıt Sırasında İstenilenler:

- Kurs Ücretini Yatırmış Olmak
- Üye Ödenti Borcu Olmamak

4.7 ARAÇLARIN LPG'YE DÖNÜŞÜMÜ EĞİTİMİ

Eğitimin Kodu : ALPG

Eğitimin Süresi : 18 saat

Eğitimin Amacı : Ülke ve toplum yararları doğrultusunda, Araçların LPG' ye Dönüşümünün standartlara uygun olarak projelendirilmeleri, imalatları ve montajları konusunda görev alacak üyelerimizin bilgi birikimlerinin geliştirilmesine katkıda bulunmak ve belgelendirilmelerini sağlamaktır.

Eğitimin İçeriği :

- MMO Ana Yönetmelik ve Yönetmelikleri, Mühendislik Etiği
- Alternatif Yakıtlar (LPG, CNG v.b.)
- LPG' nin Tanımı
- Yakıt Olarak LPG ve Kullanım Alanları
- LPG, Çevre ve Ekonomiklik
- Araçlarda Kullanılan LPG Yakıt Sistemini Oluşturan Ekipmanların Tanımı ve İşlevleri
 - Karbüratörlü Araçlar
 - Enjeksiyonlu Araçlar
- Güvenli LPG Dönüşümü Montajı

Eğitimde Kullanılan Oda Yayını :

- Araçlarda LPG Dönüşümü Mühendis El Kitabı (MMO/217)

Kimler Katılabilir :

- Oda Üyesi Makina, İmalat, Mekatronik ve Otomotiv Mühendisleri

Belgelendirme : Eğitimin sonunda katılım belgesi verilecektir.

Kayıt Sırasında İstenilenler:

- Kurs Ücretini Yatırılmış Olmak
- Üye Ödenti Borcu Olmamak

4.8 ARAÇLARIN CNG'YE DÖNÜŞÜMÜ EĞİTİMİ

Eğitimin Kodu : ACNG

Eğitimin Süresi : 18 saat

Eğitimin Amacı : Ülke ve toplum yararları doğrultusunda, Araçların CNG'ye Dönüşümünün standartlara uygun olarak projelendirilmeleri, imalatları ve montajları konusunda görev alacak üyelerimizin bilgi birikimlerinin geliştirilmesine katkıda bulunmak ve belgelendirilmelerini sağlamaktır.

Eğitimin İçeriği :

- MMO Ana Yönetmelik ve Yönetmelikleri, Mühendislik Etiği
- CNG'nin Tanımı
- Yakıt Olarak CNG ve Kullanım Alanları
- CNG, Çevre ve Ekonomiklik
- Araçlarda Kullanılan CNG Yakıt Sistemini Oluşturan Ekipmanların Tanımı ve İşlevleri
- CNG Kullanımında Karşılaşılan Sorunlar
- Güvenli CNG Dönüşümü Montajı

Kimler Katılabilir :

- Oda Üyesi Makina, Uçak, İmalat, Mekatronik ve Otomotiv Mühendisleri

Belgelendirme : Eğitimin sonunda katılım belgesi verilecektir.

Kayıt Sırasında İstenilenler:

- Kurs Ücretini Yatırmış Olmak
- Üye Ödenti Borcu Olmamak

4.9 ARAÇLARIN LNG'YE DÖNÜŞÜMÜ EĞİTİMİ

Eğitimin Kodu : ALNG

Eğitimin Süresi : 18 saat

Eğitimin Amacı : Ülke ve toplum yararları doğrultusunda, Araçların LNG'ye Dönüşümünün standartlara uygun olarak projelendirilmeleri, imatları ve montajları konusunda görev alacak üyelerimizin bilgi birikimlerinin geliştirilmesine katkıda bulunmak ve belgelendirilmelerini sağlamaktır.

Eğitimin İçeriği :

- MMO Ana Yönetmelik ve Yönetmelikleri, Mühendislik Etiği
- LNG'nin Tanımı
- Yakıt Olarak LNG ve Kullanım Alanları
- LNG, Çevre ve Ekonomiklik
- Araçlarda Kullanılan LNG Yakıt Sistemini Oluşturan Ekipmanların Tanımı ve İşlevleri
- LNG Kullanımında Karşılaşılan Sorunlar
- Güvenli LNG Dönüşümü Montajı

Kimler Katılabilir :

- Oda Üyesi Makina, Uçak, İmalat, Mekatronik ve Otomotiv Mühendisleri

Belgelendirme : Eğitimin sonunda katılım belgesi verilecektir.

Kayıt Sırasında İstenilenler:

- Kurs Ücretini Yatırılmış Olmak
- Üye Ödenti Borcu Olmamak



5. ASANSÖR MÜHENDİS YETKİLENDİRME KURSLARI

5.1 Asansör Avan Proje Hazırlama Mühendis Yetkilendirme Kursu

5.2 Asansör Mühendis Yetkilendirme Kursu

5.3 Asansör Yetkili Servis Teknik Sorumlusu Eğitimi

5.4 Asansör Periyodik Kontrol Muayene Elemanı Kursu

5.1 ASANSÖR AVAN PROJE HAZIRLAMA MÜHENDİS YETKİLENDİRME KURSU

Eğitimin Kodu : MTAA

Eğitimin Süresi : 12 saat

Eğitimin Amacı : Ülke ve toplum yararları doğrultusunda asansörlerin sağlıklı kullanımlarının ve ilgili idareden ruhsatlandırılmasının sağlanması amacıyla asansör avan projesini hazırlayacak üyelerimizin bilgi birikimlerinin geliştirilmesine katkıda bulunmak ve belgelendirilmelerini sağlamaktadır.

Eğitimin İçeriği :

- MMO Ana Yönetmelik ve Yönetmelikleri, Mühendislik Etiği
- Asansör Hakkında Genel Bilgiler
 - Asansörlerle İlgili Yasal Mevzuat ve Standartlar
 - Asansörlerin sınıflandırılması
 - Elektrikli ve Hidrolik Asansörler
 - Başlıca Asansör Elemanlarının Tanıtımı
 - Asansör Kuyusu ve Makina Dairesinin Genel Fiziki Özellikleri
- Asansör Trafik Hesapları
- Asansör Kuyu Boşluğu ve Makine Dairesi Tasarımı Kuyu Planı
- Kuvvet Hesapları
- Motor Gücü Hesapları

Eğitimde Kullanılan Oda Yayını :

- Asansör Avan ve Uygulama Projeleri Hazırlama Teknik Esasları (MMO/697)

Kimler Katılabilir :

- Oda Üyesi Makina Mühendisi

Sınav ve Belgelendirme : Eğitimin sonunda yazılı sınav yapılacaktır. Başarı notu 100 üzerinden en az 70'dir. Başarılı olanlara Oda tarafından Asansör Avan Proje Hazırlama Mühendis Yetki Belgesi verilecektir. Adayın en fazla 4 sınav hakkı olup, kursa devam zorunluluğu vardır.

Kayıt Sırasında İstenilenler:

- Kurs Ücretini Yatırmış Olmak
- Üye Ödenti Borcu Olmamak

5.2 ASANSÖR MÜHENDİS YETKİLENDİRME KURSU

Eğitimin Kodu : ASAN

Eğitimin Süresi : 18 saat

Eğitimin Amacı : Ülke ve toplum yararları doğrultusunda, asansör sistemlerinin standartlara uygun olarak projelendirilmeleri, imalatları ve denetimlerinde görev alacak üyelerimizin bilgi birikimlerinin geliştirilmesine katkıda bulunmak ve belgelendirilmelerini sağlamaktır.

Eğitimin İçeriği :

- MMO Ana Yönetmelik ve Yönetmelikleri, Mühendislik Etiği
- İlgili Standartlar ve Yönetmelikler (Harmonize Standartlar)
- Röleve Alma Metodu
- Asansör Kuyu ve Makina Dairesi Özellikleri
- Ray Mukavemet Hesapları
- Halat Hesapları
- Tahrik Yeteneği Hesapları
- Tasarım ve Risk Analizi
- Asansör Montaj Bilgileri

Kimler Katılabilir :

- Asansör Avan Proje Hazırlama Mühendis Yetki Belgesine Sahip Oda Üyesi Makina Mühendisi

Sınav ve Belgelendirme : Eğitimin sonunda yazılı sınav yapılacaktır. Başarı notu 100 üzerinden en az 70'dir. Başarılı olanlara Oda tarafından Asansör Mühendis Yetki Belgesi verilecektir. Adayın en fazla 4 sınav hakkı olup, kursa devam zorunluluğu vardır.

Kayıt Sırasında İstenilenler:

- Kurs Ücretini Yatırmış Olmak
- Üye Ödenti Borcu Olmamak

5.3 ASANSÖR YETKİLİ SERVİS TEKNİK SORUMLUSU EĞİTİMİ

Eğitimin Kodu : AYSS

Eğitimin Süresi : 24 saat

Eğitimin Amacı : Ülke ve Toplum Yararları Doğrultusunda, Asansör Yönetmeliği (2014/33/AB) ve Asansör İşletme, Bakım ve Periyodik Kontrol Yönetmeliği Kapsamında görev alacak yetkili servis teknik sorumlularının belgelendirilmelerini sağlamaktır.

Eğitimin İçeriği :

- Tanışma ve Programın Anlatılması, MMO Ana Yönetmelik ve Yönetmelikleri, Mühendislik Etiği
- Temel Bilgilendirme-Asansör Donanımları ve Çalışma Prensipleri
- Mevzuat (Standartlar)
 - Asansör Yönetmeliği (2014/33/AB)
 - Asansör İşletme, Bakım ve Periyodik Kontrol Yönetmeliği
 - Asansör Periyodik Kontrolleri İçin Yetkilendirilecek A Tipi Muayene Kuruluşlarına Dair Tebliği ve Asansör Yapım Standartları
 - TS EN 13015+A1 ve TS 12255 Standart Eğitimi
 - İSG Kanun ve Yönetmelikleri
 - Asansörlerde İş Güvenliği
- Asansörlerde Risk Değerlendirmesi
- Temel Elektrik ve Hidrolik Eğitimi
- Teknik Ekipmanların ve Ölçüm Cihazlarının Kullanımı
- Bakım Teknikleri ve Arıza Çeşitleri
- Son Kontrol (Revizyon, Montaj ve Bakımdan Sonraki Kontrol)

Kimler Katılabilir :

- Oda Üyesi Makina, Mekatronik, Elektrik veya Elektronik, Elektrik-Elektronik, Elektronik ve Haberleşme Mühendisi Olmak

Sınav ve Belgelendirme : Eğitimin sonunda yazılı sınav yapılacaktır. Başarı notu 100 üzerinden en az 70'dir. Başarılı olanlara kayıtlı olduğu Odası tarafından Asansör Yetkili Servis Teknik Sorumlusu Mühendis Yetki Belgesi verilecektir. Adayın en fazla 4 sınav hakkı olup, kursa devam zorunluluğu vardır.

Kayıt Sırasında İstenilenler:

MMO Üyeleri için:

- Kurs Ücretini Yatırmış Olmak
- Üye Ödenti Borcu Olmamak

EMO Üyeleri için:

- Kurs Ücretini Yatırmış Olmak
- Üye Ödenti Borcu Olmamak
- Diploma veya Geçici Mezuniyet Belgesi
- Nüfus Cüzdanı Fotokopisi
- Oda Kimlik Belgesi
- 1 Adet Fotoğraf

5.4 ASANSÖR PERİYODİK KONTROL MUAYENE ELEMANI EĞİTİMİ

Eğitimin Kodu : APKT

Eğitimin Süresi : 24 saat

Eğitimin Amacı : Ülke ve Toplum Yararları Doğrultusunda, Asansör Periyodik Kontrolleri İçin Yetkilendirilecek A Tipi Muayene Kuruluşlarına Dair Tebliğ (SGM: 2015/24) ve Asansör Periyodik Kontrollerini Gerçekleştirecek Muayene Personelinin Belgelendirilmesine Dair Tebliğ (Sgm: 2016/18) kapsamında asansör sistemlerinin periyodik kontrolünde görev alacak Mühendislerin belgelendirilmelerini sağlamaktır.

Eğitimin İçeriği :

- Tanışma ve Programın Anlatılması, MMO Tüzük ve Yönetmelikleri, Mühendislik Etiği
- Akreditasyon Standardı Eğitimi (TS EN ISO/IEC 17020 Uygunluk Değerlendirmesi)
- Çeşitli Tiplerdeki Muayene Kuruluşlarının İşletimi İçin Şartlar)
- Mevzuat Eğitimi (Asansör Yönetmeliği, asansör periyodik kontrolleri ile ilgili Yönetmelik ve Tebliğ, ilgili imar mevzuatı vb.)
- Kontrol Listeleri Eğitimi (Elektrik Tahrikli Asansörler İçin Kontrol Listesi Eğitimi, Hidrolik Tahrikli Asansörler İçin Kontrol Listesi Eğitimi)
- Standart Eğitimi (TS EN 81-1 + A3, TS EN 81-2 + A3, TS EN 81-70, TS EN 81-58, TS EN 81-20, TS EN 81-50, TS EN 81-80 ve diğer ilgili standartlar)
- Temel Elektrik Eğitimi (Topraklama vb.)
- Temel Hidrolik Eğitimi
- Periyodik Kontrollerde Kullanılan Ölçüm Donanımları Eğitimi
- Periyodik Kontroller İçin İş Sağlığı ve Güvenliği Eğitimi

Eğitimde Kullanılan Oda Yayını:

Asansör Periyodik Kontrol Muayene Elemanı (MMO/700)

Kimler Katılabilir :

- Oda Üyesi Makina, Mekatronik, Elektrik veya Elektronik, Elektrik-Elektronik, Elektronik ve Haberleşme Mühendisi Olmak

Sınav: Eğitimin sonunda yazılı sınav yapılacaktır. Başarı notu 100 üzerinden en az 70'dir. Adayın en fazla 2 sınav hakkı olup, kursa devam zorunluluğu vardır.

Belgelendirme :

- Yazılı sınavdan başarılı olan muayene elemanına veya muayene elemanı adayına **Yazılı Sınav Başarı Belgesi** düzenlenir.
- Yazılı Sınav Başarı Belgesinin geçerlilik süresi 18 aydır.
- Muayene elemanı veya muayene elemanı adayının, yazılı sınav sonrası Muayene Elemanı Başarı Belgesine geçiş sağlayabilmek amacıyla uygulamalı sınava girmesi zorunludur.
- Yazılı sınavda başarı sağlayan muayene elemanın veya muayene elemanı adayının Yazılı Sınav Başarı Belgesi düzenleme tarihinden itibaren 18 ay içerisinde uygulamalı sınava girme hakkı saklı kalır.
- Muayene elemanı veya muayene elemanı adayının uygulamalı sınava katılım sağlayabilmesi için, Yazılı Sınav Başarı Belgesi düzenleme tarihinden önce veya sonra en az 100 adet asansörün periyodik kontrolüne katılım sağladığını kanıtlayan belgeleri sunması gerekir.

- Uygulamalı sınav neticesinde başarılı olan muayene elemanına veya muayene elemanı adayına **Muayene Elemanı Başarı Belgesi** düzenlenir.
- Muayene elemanı veya muayene elemanı adayının yapılan uygulama sınavında başarılı olamaması durumunda söz konusu belgelendirme için yeniden başvuru yapması gerekir.
- Muayene Elemanı Başarı Belgesinin geçerlilik süresi 5 yıldır.

Kayıt Sırasında İstenilenler

MMO Üyeleri için:

- Kurs Ücretini Yatırmış Olmak
- Üye Ödenti Borcu Olmamak

EMO Üyeleri için:

- Kurs Ücretini Yatırmış Olmak
- Üye Ödenti Borcu Olmamak
- Diploma veya Geçici Mezuniyet Belgesi
- Nüfus Cüzdanı Fotokopisi
- Oda Kimlik Belgesi
- 1 Adet Fotoğraf



6. BİLİRKİŞİLİK KURSLARI

6.1 Temel Bilirkişilik Eğitimi

6.2 Adli Trafik Kazaları Bilirkişilik Eğitimi

6.3 İş Kazaları Bilirkişilik Eğitimi

6.4 Makina Değerleme Bilirkişilik Eğitimi

6.5 Yangın Bilirkişilik Eğitimi

6.1 TEMEL BİLİRKİŞİLİK KURSU

Eğitimin Kodu : TEBK

Eğitimin Süresi : 24 saat

Eğitimin Amacı : Ülke ve toplum yararları doğrultusunda bilirkişilik yapacak kişilerin belgelendirilmesini sağlamaktır.

Eğitimin İçeriği :

- Türk yargı teşkilatı
- Yargılama hukukuna ilişkin temel hak ve ilkeler
- İspat hukukuna ilişkin temel kavramlar
- Bilirkişinin Nitelikleri
- Bilirkişinin Denetimi ve Sorumluluğu
- Bilirkişi İncelemesine Başvuru ve İnceleme Konusu
- Bilirkişinin Görevlendirilmesi
- Bilirkişi İncelemesinin Yapılması
- Oy ve Görüşün Sunulması
- Bilirkişi Raporunun Teslim Edilmesi ve Değerlendirilmesi

Kimler Katılabilir :

- Bilirkişilik yapacağı uzmanlık alanında en az 5 yıl fiilen çalışmış olanlar

Belgelendirme: Eğitim sonunda katılım belgesi verilecektir.

Kayıt Sırasında İstenilenler :

- Kurs Ücretini Yatırmış Olmak
- Üye Ödenti Borcu Olmamak (TMMOB'ye bağlı Oda üyeleri için)

6.2 ADLİ TRAFİK KAZALARI BİLİRKİŞİLİK EĞİTİMİ

Eğitimin Kodu : TEBK

Eğitimin Süresi : 24 saat

Eğitimin Amacı : Ülke ve toplum yararları doğrultusunda trafik kazaları bilirkişiliği yapacak uzman kişilerin tanımlanmasını, güncel mevzuata ve uygulamaya dayalı pratik bilgiler verilmesini sağlamaktır.

Eğitimin İçeriği :

- Bilirkişilik Kavramları, Bilirkişiliğin Mevzuattaki Yeri
- Trafik Kazası Sonrası Tespit Edilen İzler ve Bunların Yorumu
- Trafik Kazasının Tespiti (Kayıtlarının tutulması)
- Hızın Geriye Doğru Hesaplanması
- Trafik Kazalarında Çarpışma Yerinin Tespiti
- Trafik Kazasından Kaçınabilirlik Gözlemleri

Kimler Katılabilir :

- TMMOB Üyeleri

Belgelendirme : Eğitim sonunda katılım belgesi verilecektir.

Kayıt Sırasında İstenilenler :

- Kurs Ücretini Yatırılmış Olmak
- Üye Ödenti Borcu Olmamak

6.3 İŞ KAZALARI BİLİRKİŞİLİK EĞİTİMİ

Eğitimin Kodu : İKBE

Eğitimin Süresi : 18 saat

Eğitimin Amacı : Ülke ve toplum yararları doğrultusunda, İş Kazaları Bilirkişiliği yapacak olan, ulusal ve uluslararası bilimsel çalışmaları ve yeni gelişmeleri takip eden, mesleki etik kurallarına uygun olarak çalışacak Makina Mühendisleri Odası üyelerine TMMOB Makina Mühendisleri Odası tarafından bu konuda bilgilendirilmesi ve/veya yetkilendirilmesi amaçlanmıştır.

Eğitimin İçeriği :

- İş Kazaları Bilirkişilik Eğitimine Giriş
- İş Sağlığı Ve Güvenliği Mevzuatı
- 4857 Sayılı İş Kanunu, 6331 Sayılı Kanun ve İlgili Yönetmelikler
- İş Kazalarının Nedenleri
- İş Güvenliğinin Temel İlkeleri
- İş Kazalarından Korunma Uygulamaları
- İş Kazalarının İncelenmesi ve Bilirkişilik
- İş Kazalarında Kusurlar
- İş Kazası Sonucu Sorumluluklar (İşveren, Çalışan, İGU, Diğer)
- İş Kazalarının İncelenmesi
- İş Kazası Dava Dosyalarının İncelenmesi
- İş Kazalarında Uygun İlliyet Bağı (Nedensellik)
- İş Kazalarının Özel Bilgi ve Teknik Bilgi Gerektiren Durumlar Yönünden İncelenmesi
- Sağlıklı ve Güvenli Bir İşyeri Oluşturmak
- İş Kazaları Davalarında Örnek Yargıtay Kararları
- Örnek İş Kazası Bilirkişilik Rapor İncelemeleri

Kimler Katılabilir :

- Oda Üyesi Makina Mühendisi

Belgelendirme: Eğitim sonunda katılım belgesi verilecektir.

Kayıt Sırasında İstenilenler :

- Kurs Ücretini Yatırmış Olmak
- Üye Ödenti Borcu Olmamak

6.4 MAKİNA DEĞERLEME BİLİRKİŞİLİK EĞİTİMİ

Eğitimin Kodu : MDBE

Eğitimin Süresi : 18 saat

Eğitimin Amacı : Ülke ve toplum yararları doğrultusunda, Makina Değerleme Bilirkişiliği yapacak olan, ulusal ve uluslararası bilimsel çalışmaları ve yeni gelişmeleri takip eden, mesleki etik kurallarına uygun olarak çalışacak Makina Mühendisleri Odası üyelerine TMMOB Makina Mühendisleri Odası tarafından bu konuda bilgilendirilmesi ve/veya yetkilendirilmesi amaçlanmıştır.

Eğitimin İçeriği :

- Pazar Değeri
- Makine-Teçhizat Ekipman Değerleme yöntemleri
- Değerleme Tanımları
- Amortisman Türleri
- Maddi Duran Varlıkların Değerlendirilmesi ile ilgili Kavramalar

Kimler Katılabilir :

- Oda Üyesi Makina Mühendisi

Belgelendirme : Eğitim sonunda katılım belgesi verilecektir.

Kayıt Sırasında İstenilenler :

- Kurs Ücretini Yatırmış Olmak
- Üye Ödenti Borcu Olmamak

6.5 YANGIN BİLİRKİŞİLİK EĞİTİMİ

Eğitimin Kodu : YBE

Eğitimin Süresi : 18 saat

Eğitimin Amacı : Ülke ve toplum yararları doğrultusunda, Yangın Bilirkişiliği yapacak olan, ulusal ve uluslararası bilimsel çalışmaları ve yeni gelişmeleri takip eden, mesleki etik kurallarına uygun olarak çalışacak Makina Mühendisleri Odası üyelerine TMMOB Makina Mühendisleri Odası tarafından bu konuda bilgilendirilmesi ve/veya yetkilendirilmesi amaçlanmıştır.

Eğitimin İçeriği :

- Yangın Nedir?
- Taşınabilir söndürme cihazları
- Binaların yangından korunması hakkında yönetmelik genel hükümler
- Bina tehlike sınıflandırması
- Bina bölümlerine ve tesislerine ilişkin düzenlemeler
- Elektrik tesisatı ve sistemleri
- Duman kontrol sistemleri
- Yangın söndürme sistemleri
- Tehlikeli maddelerin depolanması ve kullanılmasına ilişkin esaslar
- LPG'nin dökme olarak depolanma esasları
- NFPA 921 Yangın Ve Patlama Soruşturmaları Kılavuzu
- Yangın oluş nedenleri rapor hazırlama esasları

Kimler Katılabilir :

- Oda Üyesi Makina Mühendisi

Belgelendirme: Eğitim sonunda katılım belgesi verilecektir.

Kayıt Sırasında İstenilenler :

- Kurs Ücretini Yatırılmış Olmak
- Üye Ödenti Borcu Olmamak



7. ENERJİ EĞİTİMLERİ

7.1 Enerji Yöneticisi Eğitimi (Modül 1 ve Modül 2)

7.2 Enerji Yöneticisi Eğitimi (Etüt Proje)

7.3 Jeotermal Enerji Santrali Temel Eğitimi

7.4 Rüzgar Enerji Santrali Temel Eğitimi

7.5 Hidroelektrik Enerji Santrali Eğitimi

7.6 Güneş Enerjisi Eğitimi

7.1 ENERJİ YÖNETİCİSİ EĞİTİMİ (Modül 1 ve Modül 2)

Eğitimin Kodu : EEP

Eğitimin Süresi : 10 Gün

Eğitimin Amacı : “Enerji Kaynaklarının ve Enerjinin Kullanımında Verimliliğin Artırılmasına Dair Yönetmelik” kapsamında binalarda ve endüstriyel işletmelerde enerji yöneticiliği yapacakların Enerji ve Tabii Kaynaklar Bakanlığı Yenilenebilir Enerji Genel Müdürlüğüne düzenlenecek merkezi sınavlara katılabilmesi için gerekli olan eğitimi almalarını sağlamaktır.

Eğitimin İçeriği :

Teorik Eğitim

- Genel
- Enerji Verimliliği ve Çevre
- Enerji Yönetimi
- Isı-Mekanik
- Elektrik

(Uygulamalı eğitimler belirtilen çerçevede eğitim ünitelerine ve ekipmanlarına sahip olan ve işletme koşullarında çalıştırılabilen laboratuvar ortamında verilir)

Uygulamalı Eğitim

- Enerji Verimliliği ve Çevre
- Enerji Yönetimi
- Isı-Mekanik
- Elektrik

Kimler Katılabilir :

- 27 Ekim 2011 tarihli Enerji Kaynaklarının ve Enerjinin Kullanımında Verimliliğin Artırılmasına Dair Yönetmeliğinin 11. Maddesi 1. Fıkrası ve 18 Eylül 2012 tarih ve 28415 sayılı resmi gazetede yayınlanan Enerji Verimliliği Eğitim ve Sertifikalandırma Faaliyetleri Hakkında Tebliğin 5. Madde 1. Fıkrası gereğince “Enerji yöneticisi eğitimlerine mühendislik alanında veya teknik eğitim fakültelerinin makine, elektrik veya elektrik-elektronik bölümlerinde en az lisans düzeyinde eğitim almış kişiler kabul edilir.”

Sınav ve Belgelendirme : 27.10.2011 tarih ve 28097 sayılı Resmi Gazete’ de yayımlanan “Enerji Kaynaklarının ve Enerjinin Kullanımında Verimliliğin Artırılmasına Dair Yönetmelik” çerçevesinde her yıl Ocak ve Temmuz aylarında ETKB merkezi tarafından sınav düzenlenir. Sınav başvuru bilgileri ile sınav tarihleri ETKB web sayfasından duyurulur.

Kayıt Sırasında İstenilenler :

- Kurs Ücretini Yatırmış Olmak
- 1 Adet Fotoğraf
- Nüfus Cüzdanı Fotokopisi
- Noter onaylı diploma veya çıkış sureti (Fakülte Sekreterliğinden veya kamu kurum ve kuruluşlarında çalışanlar için kurumlarından alınan aslının ayırdır onaylı belgeler kabul edilir)
- Tebliğ ekindeki Bilgi Formu

7.2 ENERJİ YÖNETİCİSİ (ETÜT-PROJE) EĞİTİMİ

ETÜT- PROJE EĞİTİMİ (BİNA) – MODÜL 3

ETÜT- PROJE EĞİTİMİ (SANAYİ) – MODÜL 3

Eğitimin Kodu : BEEP (BİNA) / SEEP (SANAYİ)

Eğitimin Süresi : 15 Gün (SANAYİ) / 14 Gün (BİNA)

Eğitimin Amacı : “Enerji Kaynaklarının ve Enerjinin Kullanımında Verimliliğin Artırılmasına Dair Yönetmelik” kapsamında binalara yönelik eğitim, etüt, danışmanlık ve verimlilik artırıcı proje hizmetlerini yürüteceklerin Enerji ve Tabii Kaynaklar Bakanlığı, Yenilenebilir Enerji Genel Müdürlüğüne düzenlenecek merkezi sınavlara katılabilmesi için gerekli olan eğitimi almalarını sağlamaktır.

Eğitimin İçeriği :

Teorik Eğitim

- Genel
- Enerji Verimliliği ve Çevre
- Enerji Yönetimi
- Elektrik

Uygulamalı Eğitim

- Enerji Verimliliği ve Çevre
- Enerji Yönetimi
- Isı-Mekanik
- Elektrik
- Enerji Etüdü ve Proje Hazırlama
(Uygulamalı eğitimler belirtilen çerçevede eğitim ünitelerine ve ekipmanlarına sahip olan ve işletme koşullarında çalıştırılabilen laboratuvar ortamında verilir)

Kimler Katılabilir :

- Enerji Yöneticisi (Modül 1 ve Modül 2) eğitim sertifikası olanlar

Sınav ve Belgelendirme : 27.10.2011 tarih ve 28097 sayılı Resmi Gazete’ de yayımlanan “Enerji Kaynaklarının ve Enerjinin Kullanımında Verimliliğin Artırılmasına Dair Yönetmelik” çerçevesinde her yıl Ocak ve Temmuz aylarında ETKB merkezi tarafından sınav düzenlenir. Sınav başvuru bilgileri ile sınav tarihleri ETKB web sayfasından duyurulur.

Kayıt Sırasında İstenilenler :

- Kurs Ücretini Yatırmış Olmak
- 1 Adet Fotoğraf
- Nüfus Cüzdanı Fotokopisi
- Noter onaylı diploma veya çıkış sureti (Fakülte Sekreterliğinden veya kamu kurum ve kuruluşlarında çalışanlar için kurumlarından alınan aslının ayırdır onaylı belgeler kabul edilir)
- Tebliğ ekindeki Bilgi Formu

7.3 JEOTERMAL ENERJİSİ SANTRALİ TEMEL EĞİTİMİ

Eğitimin Kodu : JES

Eğitimin Süresi : 18 Saat

Eğitimin Amacı : 6446 Nolu Elektrik Piyasası Kanunu ve 5346 No.lu Yenilenebilir Enerji Kaynaklarının Elektrik Enerjisi Üretimi Amaçlı Kullanımına İlişkin Kanun kapsamında jeotermal enerjiye dayalı üretim faaliyeti için yapılacak projelerin uluslararası standart ve ilgili yerel mevzuatlara uygun yapılabilmesi ve sektör çalışanlarının bu konuda bilgilendirilmesi / yetkilendirilmesi amaçlanmıştır.

Eğitimin İçeriği :

- TMMOB, MMO, MİEM yasa ve yönetmelikleri
- Jeotermal enerjisi santrali temel eğitimi
- Teknik fizibilite esasları
- Sondaj, kuyu testleri ve optimizasyonu
- Jeotermal enerji santral teknolojisi
- JES proses ve bileşenleri (pompa, vana)
- JES uluslararası teknik standartlar
- JES yerel mevzuatları (idari süreçler)
- Proje yönetimi
- Santral planlama ve kurulum prosedürü (teknik şartnameler)
- Örnek proje çalışması (proje dosyası, onay ve kabul işlemleri)
- PLC ve otomasyon
- JES işletme ve bakım prosedürü
- İSG

Kimler Katılabilir :

- TMMOB üyeleri
- En az lisans mezunları

Sınav ve Belgelendirme : Eğitim sonunda yapılacak sınavda 100 üzerinden en az 70 puan alanlar; "Jeotermal Enerji Eğitimi Başarı Belgesi" almaya hak kazanır. Adayın en fazla 4 sınav hakkı olup, kursa devam zorunluluğu vardır.

Kayıt Sırasında İstenilenler:

MMO Üyeleri için :

- Kurs Ücretini Yatırmış Olmak
- Üye Ödenti Borcu Olmamak

TMMOB Üyeleri için :

- Oda üye kimlik kartı fotokopisi
- Üye Ödenti Borcu Olmadığına dair bağlı bulunduğu Odasından alacağı belge
- Kurs Ücretini Yatırmış Olmak
- 1 Adet Fotoğraf

Diğer :

- Kurs Ücretini Yatırmış Olmak
- TC Numaralı Nüfus Cüzdanı fotokopisi
- Onaylı diploma fotokopisi
- 1 Adet Fotoğraf

7.4 RÜZGÂR ENERJİSİ SANTRALİ TEMEL EĞİTİMİ

Eğitimin Kodu : RES

Eğitimin Süresi : 18 Saat

Eğitimin Amacı : 6446 Nolu Elektrik Piyasası Kanunu ve 5346 No.lu Yenilenebilir Enerji Kaynaklarının Elektrik Enerjisi Üretimi Amaçlı Kullanımına İlişkin Kanun kapsamında rüzgâr enerjisine dayalı üretim faaliyeti için yapılacak projelerin uluslararası standart ve ilgili yerel mevzuatlara uygun yapılabilmesi ve sektör çalışanlarının bu konuda bilgilendirilmesi/ yetkilendirilmesi amaçlanmıştır.

Eğitimin İçeriği :

- TMMOB, MMO, MİEM yasa ve yönetmelikleri
- Rüzgâr enerjisi santrali temel eğitimi
- Rüzgâr ölçüm sistemleri
- Rüzgâr verisi ve veri analizi
- Rüzgâr türbin teknolojisi
- RES teknik aksamaları (bileşenleri), yerlilik oranları
- IEC 61400 standartları ve Türk standartları
- RES yerel mevzuatları (idari süreçler)
- Teknik fizibilite esasları, santral planlama ve kurulum prosedürleri
- Örnek proje çalışması (proje dosyası, onay ve kabul işlemleri)
- Proje yönetimi
- İSG

Kimler Katılabilir :

- TMMOB üyeleri
- En az lisans mezunları

Sınav ve Belgelendirme : Eğitim sonunda yapılacak sınavda 100 üzerinden en az 70 puan alanlar; **“Rüzgâr Enerjisi Eğitimi Başarı Belgesi”** almaya hak kazanır. Adayın en fazla 4 sınav hakkı olup, kursa devam zorunluluğu vardır.

Kayıt Sırasında İstenilenler:

MMO Üyeleri için :

- Kurs Ücretini Yatırmış Olmak
- Üye Ödenti Borcu Olmamak

TMMOB Üyeleri için :

- Oda üye kimlik kartı fotokopisi
- Üye Ödenti Borcu Olmadığına dair bağlı bulunduğu Odasından alacağı belge
- Kurs Ücretini Yatırmış Olmak
- 1 Adet Fotoğraf

Diğer :

- Kurs Ücretini Yatırmış Olmak
- TC Numaralı Nüfus Cüzdanı fotokopisi
- Onaylı diploma fotokopisi
- 1 Adet Fotoğraf

7.5 HİDROELEKTRİK ENERJİ SANTRALİ EĞİTİMİ

Eğitimin Kodu : HES

Eğitimin Süresi : 18 Saat

Eğitimin Amacı : 6446 No.lu Elektrik Piyasası Kanunu ve 5346 No.lu Yenilenebilir Enerji Kaynaklarının Elektrik Enerjisi Üretimi Amaçlı Kullanımına İlişkin Kanun kapsamında Hidroelektrik enerjisine dayalı üretim faaliyeti için yapılacak projelerin uluslararası standart ve ilgili yerel mevzuatlara uygun yapılabilmesi ve sektör çalışanlarının bu konuda bilgilendirilmesi ve/veya yetkilendirilmesi amaçlanmıştır.

Eğitimin İçeriği :

- TMMOB, MMO, MİEM yasa ve yönetmelikleri
- Dünya’da ve Türkiye’de HES potansiyeli ve yer seçimi
- HES’ ler için yasal çerçeve
- HES’ lerde fizibilite ve ÇED süreci
- HES’ lerin görevleri, tipleri, baraj tipleri
- HES’ lerde hidrolik yapı elemanları
- HES’ lerde türbin tipleri ve türbin seçimi
- Türbin tasarımı ile ilgili ana denklemler, tasarım ve verim
- HES’ lerde elektrik teçhizatı
- HES’ lerde işletme, bakım ve teknik standartlar
- HES’ lerde sık karşılaşılan sorunlar
- HES’ lere karşı oluşan tepkinin nedenleri
- İSG

Kimler Katılabilir :

Yükseköğretim Kurulu tarafından kabul edilen yurt içi veya yurt dışındaki yükseköğretim kurumlarının 4 yıllık lisans programından mezun olanlar

Sınav ve Belgelendirme : Eğitim sonunda yapılacak sınavda 100 üzerinden en az 70 puan alanlar; **“Hidroelektrik Enerjisi Eğitimi Başarı Belgesi”** almaya hak kazanır. Adayın en fazla 4 sınav hakkı olup, kursa devam zorunluluğu vardır.

Kayıt Sırasında İstenilenler:

MMO Üyeleri için :

- Kurs Ücretini Yatırmış Olmak
- Üye Ödenti Borcu Olmamak

TMMOB Üyeleri için :

- Oda üye kimlik kartı fotokopisi
- Üye Ödenti Borcu Olmadığına dair bağlı bulunduğu Odasından alacağı belge
- Kurs Ücretini Yatırmış Olmak
- 1 Adet Fotoğraf

Diğer :

- Kurs Ücretini Yatırmış Olmak
- TC Numaralı Nüfus Cüzdanı fotokopisi
- Onaylı diploma fotokopisi
- 1 Adet Fotoğraf

7.6 GÜNEŞ ENERJİSİ EĞİTİMİ

Eğitimin Kodu : GES

Eğitimin Süresi : 18 Saat

Eğitimin Amacı : 6446 No.lu Elektrik Piyasası Kanunu ve 5346 No.lu Yenilenebilir Enerji Kaynaklarının Elektrik Enerjisi Üretimi Amaçlı Kullanımına İlişkin Kanun kapsamında Güneş enerjisine dayalı üretim faaliyeti için yapılacak projelerin uluslararası standart ve ilgili yerel mevzuatlara uygun yapılabilmesi ve sektör çalışanlarının bu konuda bilgilendirilmesi ve/veya yetkilendirilmesi amaçlanmıştır.

Eğitimin İçeriği :

- TMMOB, MMO, MİEM yasa ve yönetmelikleri
- Dünya’da ve Türkiye’de güneş enerjisi potansiyeli ve uygulamaları
- Mevzuat ve Enerji Piyasası Bilgisi
- Proje Sahası Değerlendirme
- Elektromekanik Teçhizat
- Teknik Proje
- Şebeke Uyumluluk
- Standartlar
- İşletme Bakım Analizi
- Enerji Üretim Tahmini
- Ekonomik Analiz
- Çevresel Etki

Kimler Katılabilir :

Yükseköğretim Kurulu tarafından kabul edilen yurt içi veya yurt dışındaki yükseköğretim kurumlarının 4 yıllık lisans programından mezun olanlar

Sınav ve Belgelendirme : Eğitim sonunda yapılacak sınavda 100 üzerinden en az 70 puan alanlar; **“Güneş Enerjisi Eğitimi Başarı Belgesi”** almaya hak kazanır. Adayın en fazla 4 sınav hakkı olup, kursa devam zorunluluğu vardır.

Kayıt Sırasında İstenilenler:

MMO Üyeleri için :

- Kurs Ücretini Yatırmış Olmak
- Üye Ödenti Borcu Olmamak

TMMOB Üyeleri için :

- Oda üye kimlik kartı fotokopisi
- Üye Ödenti Borcu Olmadığına dair bağlı bulunduğu Odasından alacağı belge
- Kurs Ücretini Yatırmış Olmak
- 1 Adet Fotoğraf

Diğer :

- Kurs Ücretini Yatırmış Olmak
- TC Numaralı Nüfus Cüzdanı fotokopisi
- Onaylı diploma fotokopisi
- 1 Adet Fotoğraf



8. KAYNAK VE TAHRİBATSIZ MUAYENE EĞİTİMLERİ

8.1 Gözle Muayene Seviye I Eğitimi

8.2 Gözle Muayene Seviye II Eğitimi

8.3 Ultrasonik Muayene Seviye I Eğitimi

8.4 Ultrasonik Muayene Seviye II Eğitimi

8.5 Penetrant Muayenesi Seviye I Eğitimi

8.6 Penetrant Muayenesi Seviye II Eğitimi

8.7 Manyetik Parçacık Muayenesi Seviye I Eğitimi

8.8 Manyetik Parçacık Muayenesi Seviye II Eğitimi

8.9 NDT Bilgilendirme Eğitimi

8.10 NDT Yöntemleri Ve Uygulamaları Eğitimi

8.11 Kaynakların Gözle Muayenesi Ve Değerlendirilmesi

8.12 Mühendislere Yönelik Temel Kaynak Eğitimi

8.13 Kaynak Koordinasyonu Personeli Eğitimi

8.1 GÖZLE MUAYENE SEVİYE I EĞİTİMLERİ

Eğitimin Kodu: TMGT-1

Eğitimin Süresi: 16 Saat

Eğitimin Amacı: Eğitimin amacı, katılımcıların tahribatsız muayene yöntemi olan Gözle Muayene yöntemi hakkında teorik bilgiye sahip olmasını sağlamak, gözle muayene uygulamalarını yapabilmesini sağlamak ve yöntemler arasındaki koordinasyon hakkında bilgi vermektir.

Eğitimin İçeriği:

- Gözle Muayeneye Giriş
- Çalışma Teknikleri ve Cihazlar
- Gözle Muayenenin Amacı
- Endoskop ile Muayene
- Kaynak Hataları
- Döküm Hataları
- Dövme Hataları
- Haddeleme-Ekstrüzyon-Tel ve Çubuk İşleme Hataları
- Korozyon ve Korozyon Çeşitleri

Kimler Katılabilir : Kaynaklı imalat yapan firmalarda çalışan ve gözle kontrol yapan personeller, Kaynaklı imalat yapan firmaların kalite kontrol bölümlerinde çalışan personeller, Kaynaklı imalat yapan firmaların üretim ve ARGE bölümlerinde çalışan personeller, Periyodik kontrol, imalat kontrolleri vs. yapan firmalarda çalışan personeller, gözle muayene ve muayene sonuçlarının değerlendirilmesi hakkında bilgi almak isteyen kişiler.

Sınav ve Belgelendirme : Sınav ve belgelendirme PBK koşullarına göre yapılmaktadır. Sınavın her kısmından "Genel, spesifik ve uygulamalı" başarı notu en az 70/100 olmalıdır.

Belge Geçerlilik Süresi: İlgili standartlar ve referans kaynaklar güncellenmediği sürece belgenin alındığı yıl dahil 5 yıl

Kayıt Sırasında İstenilenler:

MMO Üyeleri için :

- Kurs Ücretini Yatırmış Olmak
- Üye Ödenti Borcu Olmamak

TMMOB Üyeleri için :

- Oda üye kimlik kartı fotokopisi
- Üye Ödenti Borcu Olmadığına dair bağlı bulunduğu Odasından alacağı belge
- Kurs Ücretini Yatırmış Olmak
- 1 Adet Fotoğraf

Diğer :

- Kurs Ücretini Yatırmış Olmak
- TC Numaralı Nüfus Cüzdanı fotokopisi
- Onaylı diploma fotokopisi
- 1 Adet Fotoğraf

8.2 GÖZLE MUAYENE SEVİYE II EĞİTİMLERİ

Eğitimin Kodu : TMGT-2

Eğitimin Süresi : 24 Saat

Eğitimin Amacı : Eğitimin amacı, katılımcıların tahribatsız muayene yöntemi olan Gözle Muayene yöntemi hakkında teorik bilgiye sahip olmasını sağlamak, gözle muayene uygulamalarını yapabildiğini sağlamak ve yöntemler arasındaki koordinasyon hakkında bilgi vermektir.

Eğitimin İçeriği :

- Muayene Raporu ve Talimatı
- Tahribatsız Muayene Yöntemleri
- NDT Personelinin Belgelendirilmesi

Kimler Katılabilir : Kaynaklı imalat yapan firmalarda çalışan ve gözle kontrol yapan personeller, Kaynaklı imalat yapan firmaların kalite kontrol bölümlerinde çalışan personeller, Kaynaklı imalat yapan firmaların üretim ve ARGE bölümlerinde çalışan personeller, Periyodik kontrol, imalat kontrolleri vs. yapan firmalarda çalışan personeller, gözle muayene ve muayene sonuçlarının değerlendirilmesi hakkında bilgi almak isteyen kişiler.

Sınav ve Belgelendirme : Sınav ve belgelendirme PBK koşullarına göre yapılmaktadır. Sınavın her kısmından "Genel, spesifik ve uygulamalı" başarı notu en az 70/100 olmalıdır.

Belge Geçerlilik Süresi: İlgili standartlar ve referans kaynaklar güncellenmediği sürece belgenin alındığı yıl dahil 5 yıl

Kayıt Sırasında İstenilenler:

MMO Üyeleri için :

- Kurs Ücretini Yatırılmış Olmak
- Üye Ödenti Borcu Olmamak

TMMOB Üyeleri için :

- Oda üye kimlik kartı fotokopisi
- Üye Ödenti Borcu Olmadığına dair bağlı bulunduğu Odasından alacağı belge
- Kurs Ücretini Yatırılmış Olmak
- 1 Adet Fotoğraf

Diğer :

- Kurs Ücretini Yatırılmış Olmak
- TC Numaralı Nüfus Cüzdanı fotokopisi
- Onaylı diploma fotokopisi
- 1 Adet Fotoğraf

8.3 ULTRASONİK MUAYENE SEVİYE I EĞİTİMLERİ

Eğitimin Kodu : TMUT-1

Eğitimin Süresi : 40 Saat

Eğitimin Amacı : Eğitimin amacı, katılımcıların tahribatsız muayene yöntemi olan Ultrasonik Muayene yöntemi hakkında teorik bilgiye sahip olmasını sağlamak, Ultrasonik muayene uygulamalarını yapabilmesini sağlamak ve yöntemler arasındaki koordinasyonu hakkında bilgi vermektir.

Eğitimin İçeriği :

- Genel Terimler ve Ses Dalgalarının Yayılması
- Ultrasonik Muayene Cihazının Şeması, İşleyişi ve Yüksek Frekanslı Ses Dalgalarının Üretilmesi
- Ultrasonik Muayene Yöntemleri, Ses Alanı ve Prop Şeması
- Zaman Eksenli Aralığı, Kalibrasyon Mesafesinin Seçimi, Logaritmik Skala ve Ses Zayıflaması
- Et Kalınlığı Ölçümü, Duyarlılık Alanı ve Tarama Yöntemleri
- Bir Metal Levhanın Muayenesi ve Çelik Dışı Malzemelerin Muayenesi
- Muayene Sisteminin Özellikleri ve Bunun Test Sonuçları Üzerindeki Etkileri
- Normal Propla Muayene ve Açılı Geliş Prensipleri
- Mod Dönüşümü, Yansıma Kanunlarının Uygulanması, Kısmi Mod Dönüşümü
- Açılı Proplar, Ses Dalgalarının Açılı Gelişinde Prensip ve Ayrıntılar
- Açılı Gelen Ses Dalgalarında Mesafe Kalibrasyonu
- Açılı Prop Kullanarak Yansıtıcı Konumun Tespiti
- Kısaltılmış İzdüşüm Mesafesi (KİM) Kullanarak Mesafe Kalibrasyonu
- Form Yankıları ve Açılı Proplarda Duyarlılık Kalibrasyonu
- Standartlar ve Teknik Kurallar, Muayene Raporları
- K1 ve K2 Bloklarıyla İlgili Uygulamalar
- Açılı Proplar ve Kaynak Dikişlerinin Muayenesine İlişkin Uygulama Örnekleri

Kimler Katılabilir : Kaynaklı imalat yapan firmalarda çalışan ve gözle kontrol yapan personeller, Kaynaklı imalat yapan firmaların kalite kontrol bölümlerinde çalışan personeller, Kaynaklı imalat yapan firmaların üretim ve ARGE bölümlerinde çalışan personeller, Periyodik kontrol, imalat kontrolleri vs. yapan firmalarda çalışan personeller, gözle muayene ve muayene sonuçlarının değerlendirilmesi hakkında bilgi almak isteyen kişiler.

Sınav ve Belgelendirme : Sınav ve belgelendirme PBK koşullarına göre yapılmaktadır. Sınavın her kısmından “Genel, spesifik ve uygulamalı” başarı notu en az 70/100 olmalıdır.

Belge Geçerlilik Süresi: İlgili standartlar ve referans kaynaklar güncellenmediği sürece belgenin alındığı yıl dahil 5 yıl

Kayıt Sırasında İstenilenler:

MMO Üyeleri için :

- Kurs Ücretini Yatırmış Olmak
- Üye Ödenti Borcu Olmamak

TMMOB Üyeleri için :

- Oda üye kimlik kartı fotokopisi
- Üye Ödenti Borcu Olmadığına dair bağlı bulunduğu Odasından alacağı belge
- Kurs Ücretini Yatırmış Olmak
- 1 Adet Fotoğraf

Diğer :

- Kurs Ücretini Yatırmış Olmak
- TC Numaralı Nüfus Cüzdanı fotokopisi
- Onaylı diploma fotokopisi
- 1 Adet Fotoğraf

8.4 ULTRASONİK MUAYENE SEVİYE II EĞİTİMLERİ

Eğitimin Kodu : TMUT-2

Eğitimin Süresi : 80 Saat

Eğitimin Amacı : Eğitimin amacı, katılımcıların tahribatsız muayene yöntemi olan Ultrasonik Muayene yöntemi hakkında teorik bilgiye sahip olmasını sağlamak, Ultrasonik muayene uygulamalarını yapabilmesini sağlamak ve yöntemler arasındaki koordinasyon hakkında bilgi vermektir.

Eğitimin İçeriği :

- Referans Eğrileri, Problar ve Problar İçin Performans Şartları
- Muayene Sisteminin Özellikleri, Mesafe ve Büyüklük Kuralları
- Yansıtıcı Konumunun Belirlenmesi ve Yankı Dinamiği ile Yansıtıcı Büyüklüğünün Hesaplanması
- Kalibrasyon Yansıtıcıları, Belirtilerin Değerlendirilmesi ve Malzemelerin Yankı Yüksekliğine Etkisi
- Hata Büyüklüğünü Saptamada Dolaylı Metot, Transfer Düzeltmesi, Temas Teknikleri, Gecikme Mesafesi
- Özel DGS Diyagramlarının Kullanılması
- Dökümantasyon ve Kayıt
- Muayene İçin Uygun Prob Seçimi
- DGS Diyagramlarının Sınırlamaları, Yardımcı Skalalar ve Tandem Tekniği

Kimler Katılabilir : Kaynaklı imalat yapan firmalarda çalışan ve gözle kontrol yapan personeller, Kaynaklı imalat yapan firmaların kalite kontrol bölümlerinde çalışan personeller, Kaynaklı imalat yapan firmaların üretim ve ARGE bölümlerinde çalışan personeller, Periyodik kontrol, imalat kontrolleri vs. yapan firmalarda çalışan personeller, gözle muayene ve muayene sonuçlarının değerlendirilmesi hakkında bilgi almak isteyen kişiler.

Sınav ve Belgelendirme : Sınav ve belgelendirme PBK koşullarına göre yapılmaktadır. Sınavın her kısmından “Genel, spesifik ve uygulamalı” başarı notu en az 70/100 olmalıdır.

Belge Geçerlilik Süresi : İlgili standartlar ve referans kaynaklar güncellenmediği sürece belgenin alındığı yıl dahil 5 yıl

Kayıt Sırasında İstenilenler:

MMO Üyeleri için :

- Kurs Ücretini Yatırmış Olmak
- Üye Ödenti Borcu Olmamak

TMMOB Üyeleri için :

- Oda üye kimlik kartı fotokopisi
- Üye Ödenti Borcu Olmadığına dair bağlı bulunduğu Odasından alacağı belge
- Kurs Ücretini Yatırmış Olmak
- 1 Adet Fotoğraf

Diğer :

- Kurs Ücretini Yatırmış Olmak
- TC Numaralı Nüfus Cüzdanı fotokopisi
- Onaylı diploma fotokopisi
- 1 Adet Fotoğraf

8.5 PENETRANT MUAYENESİ SEVİYE I EĞİTİMLERİ

Eğitimin Kodu : TMPT-1

Eğitimin Süresi : 16 Saat

Eğitimin Amacı : Eğitimin amacı, katılımcıların tahribatsız muayene yöntemi olan Sıvı Penetrant Muayene yöntemi hakkında teorik bilgiye sahip olmasını sağlamak, penetrant uygulamalarını yapabilmelerini sağlamak ve yöntemler arasındaki koordinasyon hakkında bilgi vermektir.

Eğitimin İçeriği :

- Metodun Tarihçesi ve Esasları
- Muayene Ortamı Sistemleri ve Muayenenin Yapılışı
- Penetrant Sisteminin Seçimi ve Uygulaması
- Muayenenin Zor Koşullar Altında Gerçekleşmesi
- Muayene Parçasına Bağlı Faktörler
- Penetrant Yönteminin Uygulaması ve Uygulamaları
- Tespit Edilebilen Hatalar ve Metodun Sınırları
- Belirti Oluşturma Gücünün Kontrolü
- Muayene Sonuçlarının İncelemesi
- Kaynak, Döküm, Dövme, Haddemele-Ekstrüzyon-Tel ve Çubuk İşleme Hataları
- Korozyon ve Korozyon Çeşitleri

Kimler Katılabilir : Kaynaklı imalat yapan firmalarda çalışan ve gözle kontrol yapan personeller, Kaynaklı imalat yapan firmaların kalite kontrol bölümlerinde çalışan personeller, Kaynaklı imalat yapan firmaların üretim ve ARGE bölümlerinde çalışan personeller, Periyodik kontrol, imalat kontrolleri vs. yapan firmalarda çalışan personeller, gözle muayene ve muayene sonuçlarının değerlendirilmesi hakkında bilgi almak isteyen kişiler.

Sınav ve Belgelendirme : Sınav ve belgelendirme PBK koşullarına göre yapılmaktadır. Sınavın her kısmından "Genel, spesifik ve uygulamalı" başarı notu en az 70/100 olmalıdır.

Belge Geçerlilik Süresi : İlgili standartlar ve referans kaynaklar güncellenmediği sürece belgenin alındığı yıl dahil 5 yıl

Kayıt Sırasında İstenilenler:

MMO Üyeleri için :

- Kurs Ücretini Yatırmış Olmak
- Üye Ödenti Borcu Olmamak

TMMOB Üyeleri için :

- Oda üye kimlik kartı fotokopisi
- Üye Ödenti Borcu Olmadığına dair bağlı bulunduğu Odasından alacağı belge
- Kurs Ücretini Yatırmış Olmak
- 1 Adet Fotoğraf

Diğer :

- Kurs Ücretini Yatırmış Olmak
- TC Numaralı Nüfus Cüzdanı fotokopisi
- Onaylı diploma fotokopisi
- 1 Adet Fotoğraf

8.6 PENETRANT MUAYENESİ SEVİYE II EĞİTİMLERİ

Eğitimin Kodu : TMPT-2

Eğitimin Süresi : 24 saat

Eğitimin Amacı : Eğitimin amacı, katılımcıların tahribatsız muayene yöntemi olan Sıvı Penetrant Muayene yöntemi hakkında teorik bilgiye sahip olmasını sağlamak, penetrant uygulamalarını yapabilmelerini sağlamak ve yöntemler arasındaki koordinasyon hakkında bilgi vermektir.

Eğitimin İçeriği :

- Penetrant Sistemi ile Bulunabilecek Hatalar
- Penetrant Muayene Raporu ve Örneği
- İş Güvenliği ve Çevre Koruma
- Penetrant Sistemleri ile ilgili Örnekler
- Tahribatsız Muayene Yöntemleri
- NDT Personelinin Belgelendirilmesi

Kimler Katılabilir : Kaynaklı imalat yapan firmalarda çalışan ve gözle kontrol yapan personeller, Kaynaklı imalat yapan firmaların kalite kontrol bölümlerinde çalışan personeller, Kaynaklı imalat yapan firmaların üretim ve ARGE bölümlerinde çalışan personeller, Periyodik kontrol, imalat kontrolleri vs. yapan firmalarda çalışan personeller, gözle muayene ve muayene sonuçlarının değerlendirilmesi hakkında bilgi almak isteyen kişiler.

Sınav ve Belgelendirme : Sınav ve belgelendirme PBK koşullarına göre yapılmaktadır. Sınavın her kısmından "Genel, spesifik ve uygulamalı" başarı notu en az 70/100 olmalıdır.

Belge Geçerlilik Süresi: ilgili standartlar ve referans kaynaklar güncellenmediği sürece belgenin alındığı yıl dahil 5 yıl

Kayıt Sırasında İstenilenler:

MMO Üyeleri için :

- Kurs Ücretini Yatırılmış Olmak
- Üye Ödenti Borcu Olmamak

TMMOB Üyeleri için :

- Oda üye kimlik kartı fotokopisi
- Üye Ödenti Borcu Olmadığına dair bağlı bulunduğu Odasından alacağı belge
- Kurs Ücretini Yatırılmış Olmak
- 1 Adet Fotoğraf

Diğer :

- Kurs Ücretini Yatırılmış Olmak
- TC Numaralı Nüfus Cüzdanı fotokopisi
- Onaylı diploma fotokopisi
- 1 Adet Fotoğraf

8.7 MANYETİK PARÇACIK MUAYENESİ SEVİYE I EĞİTİMLERİ

Eğitimin Kodu : TMMT-1

Eğitimin Süresi : 16 saat

Eğitimin Amacı : Eğitimin amacı, katılımcıların tahribatsız muayene yöntemi olan Manyetik Parçacık Muayene yöntemi hakkında teorik bilgiye sahip olmasını sağlamak, Manyetik Parçacık Muayene uygulamalarını yapabildirmesini sağlamak ve yöntemler arasındaki koordinasyon hakkında bilgi vermektir.

Eğitimin İçeriği :

- Manyetik Parçacıkla Muayene
- Akım Tipleri ve Metodun Temel Prensipleri
- Manyetik Kaçak Akı ve Muayenenin Yapılışı
- Manyetik Parçacık Muayene Sistemleri (Tespit Ortamları)
- Miknatıslama, Alan Dağılımı ve Miknatıslamada Kullanılan Akım Tipleri
- Miknatıslama Teknikleri
- Cihaz Ve Ekipmanlar
- Kaynak, Döküm , Dövme, Haddemele-Ekstrüzyon-Tel ve Çubuk İşleme Hataları

Kimler Katılabilir : Kaynaklı imalat yapan firmalarda çalışan ve gözle kontrol yapan personeller, Kaynaklı imalat yapan firmaların kalite kontrol bölümlerinde çalışan personeller, Kaynaklı imalat yapan firmaların üretim ve ARGE bölümlerinde çalışan personeller, Periyodik kontrol, imalat kontrolleri vs. yapan firmalarda çalışan personeller, gözle muayene ve muayene sonuçlarının değerlendirilmesi hakkında bilgi almak isteyen kişiler.

Sınav ve Belgelendirme : Sınav ve belgelendirme PBK koşullarına göre yapılmaktadır. Sınavın her kısmından "Genel, spesifik ve uygulamalı" başarı notu en az 70/100 olmalıdır.

Belge Geçerlilik Süresi: İlgili standartlar ve referans kaynaklar güncellenmediği sürece belgenin alındığı yıl dahil 5 yıl

Kayıt Sırasında İstenilenler:

MMO Üyeleri için :

- Kurs Ücretini Yatırmış Olmak
- Üye Ödenti Borcu Olmamak

TMMOB Üyeleri için :

- Oda üye kimlik kartı fotokopisi
- Üye Ödenti Borcu Olmadığına dair bağlı bulunduğu Odasından alacağı belge
- Kurs Ücretini Yatırmış Olmak
- 1 Adet Fotoğraf

Diğer :

- Kurs Ücretini Yatırmış Olmak
- TC Numaralı Nüfus Cüzdanı fotokopisi
- Onaylı diploma fotokopisi
- 1 Adet Fotoğraf

8.8 MANYETİK PARÇACIK MUAYENESİ SEVİYE II EĞİTİMLERİ

Eğitimin Kodu : TMMT-2

Eğitimin Süresi : 24 Saat

Eğitimin Amacı : Eğitimin amacı, katılımcıların tahribatsız muayene yöntemi olan Manyetik Parçacık Muayene yöntemi hakkında teorik bilgiye sahip olmasını sağlamak, Manyetik Parçacık Muayene uygulamalarını yapabildiğini sağlamak ve yöntemler arasındaki koordinasyon hakkında bilgi vermektir.

Eğitimin İçeriği :

- Korozyon Ve Korozyon Çeşitleri
- Malzemelerde Oluşabilecek Hatalar
- Standartlar
- İş Güvenliği Kuralları Ve Kirlilik Kontrolü
- Tahribatsız Muayene Yöntemleri
- NDT Personelinin Belgelendirilmesi

Kimler Katılabilir : Kaynaklı imalat yapan firmalarda çalışan ve gözle kontrol yapan personeller, Kaynaklı imalat yapan firmaların kalite kontrol bölümlerinde çalışan personeller, Kaynaklı imalat yapan firmaların üretim ve ARGE bölümlerinde çalışan personeller, Periyodik kontrol, imalat kontrolleri vs. yapan firmalarda çalışan personeller, gözle muayene ve muayene sonuçlarının değerlendirilmesi hakkında bilgi almak isteyen kişiler.

Sınav ve Belgelendirme : Sınav ve belgelendirme PBK koşullarına göre yapılmaktadır. Sınavın her kısmından "Genel, spesifik ve uygulamalı" başarı notu en az 70/100 olmalıdır.

Belge Geçerlilik Süresi: İlgili standartlar ve referans kaynaklar güncellenmediği sürece belgenin alındığı yıl dahil 5 yıl

Kayıt Sırasında İstenilenler:

MMO Üyeleri için :

- Kurs Ücretini Yatırmış Olmak
- Üye Ödenti Borcu Olmamak

TMMOB Üyeleri için :

- Oda üye kimlik kartı fotokopisi
- Üye Ödenti Borcu Olmadığına dair bağlı bulunduğu Odasından alacağı belge
- Kurs Ücretini Yatırmış Olmak
- 1 Adet Fotoğraf

Diğer :

- Kurs Ücretini Yatırmış Olmak
- TC Numaralı Nüfus Cüzdanı fotokopisi
- Onaylı diploma fotokopisi
- 1 Adet Fotoğraf

8.9 TAHRİBATSIZ MUAYENE (NDT) BİLGİLENDİRME EĞİTİMİ

Eğitimin Kodu : TMBE

Eğitimin Süresi : 8 Saat

Eğitimin Amacı : Eğitimin amacı katılımcıların tahribatsız muayene yöntemleri hakkında genel bilgiye sahip olmalarını sağlamak ve yöntemler arasındaki koordinasyon hakkında bilgi vermektir.

Eğitimin İçeriği :

- Gözle Muayene(VT)
- Penetrant Muayenesi(PT)
- Manyetik parçacık Muayenesi(MT)
- Radyografik Muayene(RT)
- Ultrasonk Muayene(UT)

Kimler Katılabilir : Kaynaklı imalat yapan firmalarda çalışan ve gözle kontrol yapan personeller, Kaynaklı imalat yapan firmaların kalite kontrol bölümlerinde çalışan personeller, Kaynaklı imalat yapan firmaların üretim ve ARGE bölümlerinde çalışan personeller, Periyodik kontrol, imalat kontrolleri vs. yapan firmalarda çalışan personeller, gözle muayene ve muayene sonuçlarının değerlendirilmesi hakkında bilgi almak isteyen kişiler.

Belgelendirme : Eğitim sonunda her katılımcıya eğitime katıldığını belirten '**Eğitim Katılım Belgesi**' verilecektir.

Kayıt Sırasında İstenilenler:

MMO Üyeleri için :

- Kurs Ücretini Yatırmış Olmak
- Üye Ödenti Borcu Olmamak

TMMOB Üyeleri için :

- Oda üye kimlik kartı fotokopisi
- Üye Ödenti Borcu Olmadığına dair bağlı bulunduğu Odasından alacağı belge
- Kurs Ücretini Yatırmış Olmak
- 1 Adet Fotoğraf

Diğer :

- Kurs Ücretini Yatırmış Olmak
- TC Numaralı Nüfus Cüzdanı fotokopisi
- Onaylı diploma fotokopisi
- 1 Adet Fotoğraf

8.10 NDT YÖNTEMLERİ VE UYGULAMALARI EĞİTİMİ

Eğitimin Kodu :TMUE

Eğitimin Süresi : 21 Saat

Eğitimin Amacı : Eğitimin amacı, katılımcıların tahribatsız muayene yöntemleri hakkında teorik bilgiye sahip olmasını sağlamak, tahribatsız muayene uygulamaları ve yöntemler arasındaki koordinasyon hakkında bilgi vermektir.

Eğitimin İçeriği :

- Gözle Muayene Teori
- Penetrant Muayene Teori
- Manyetik Parçacık Muayenesi Teorik
- Ultrasonik Muayene Teorik
- Radyografik Muayene Teorik

Kimler Katılabilir :

TMMOB Üyeleri

Sınav ve Belgelendirme : Eğitimin sonunda yazılı sınav yapılacaktır. Başarı notu 100 üzerinden en az 70' dir. Başarılı olanlara "**Başarı Belgesi**" verilecektir.

Kayıt Sırasında İstenilenler:

MMO Üyeleri için :

- Kurs Ücretini Yatırmış Olmak
- Üye Ödenti Borcu Olmamak

TMMOB Üyeleri için :

- Oda üye kimlik kartı fotokopisi
- Üye Ödenti Borcu Olmadığına dair bağlı bulunduğu Odasından alacağı belge
- Kurs Ücretini Yatırmış Olmak
- 1 Adet Fotoğraf

8.11 KAYNAKLARIN GÖZLE MUAYENESİ VE DEĞERLENDİRİLMESİ

Eğitimin Kodu :KGMD

Eğitimin Süresi : 16 Saat

Eğitimin Amacı : Eğitimde, katılan personellerin kaynaklı imalatta değerlendirme esnasında ilk olarak yapması gereken gözle muayene ve muayene sonucunda yapılacak olan değerlendirmeler hakkında bilgi sahibi olması hedeflenmektedir.

Eğitimin İçeriği :

- Gözle muayene ile ilgili genel kavramlar
- Gözle muayenenin amacı
- Gözle muayene çeşitleri
- Gözle muayene esnasında kullanılacak yardımcı araç ve gereçler
- Gözle muayene avantajları ve dezavantajları
- Kaynaklı imalat ve kaynak hataları
- Gözle muayenede kaynak hatalarının tespit edilmesi
- Gözle Muayenede kaynak hatalarının değerlendirilmesi
- Gözle muayenede kullanılacak kalite sistemi ve raporlama
- Gözle muayenede ve kalite dokümanlarında kullanılacak EN normları
- Talimat ve raporlama örnekleri
- Teorik ve pratik uygulamalar

Kimler Katılabilir: Kaynaklı imalat yapan firmalarda çalışan ve gözle kontrol yapan personeller, Kaynaklı imalat yapan firmaların kalite kontrol bölümlerinde çalışan personeller, Kaynaklı imalat yapan firmaların üretim ve ARGE bölümlerinde çalışan personeller, Periyodik kontrol, imalat kontrolleri vs. yapan firmalarda çalışan personeller, Kaynakların gözle muayenesi ve muayene sonuçlarının değerlendirilmesi hakkında bilgi almak isteyen kişiler.

Sınav ve Belgelendirme : Eğitimin sonunda yazılı sınav yapılacaktır. Başarı notu 100 üzerinden en az 70' dir. Başarılı olanlara "**Başarı Belgesi**" verilecektir.

Kayıt Sırasında İstenilenler:

MMO Üyeleri için :

- Kurs Ücretini Yatırmış Olmak
- Üye Ödenti Borcu Olmamak

TMMOB Üyeleri için :

- Oda üye kimlik kartı fotokopisi
- Üye Ödenti Borcu Olmadığına dair bağlı bulunduğu Odasından alacağı belge
- Kurs Ücretini Yatırmış Olmak
- 1 Adet Fotoğraf

Diğer :

- Kurs Ücretini Yatırmış Olmak
- TC Numaralı Nüfus Cüzdanı fotokopisi
- Onaylı diploma fotokopisi
- 1 Adet Fotoğraf

8.12 MÜHENDİSLERE YÖNELİK TEMEL KAYNAK EĞİTİMİ

Eğitimin Kodu : MTKE

Eğitimin Süresi : 32 Saat

Eğitimin Amacı : Mühendislere yönelik uygulamalı ve pratik kaynak eğitimi verilecektir. Eğitimin amacı, mühendislerin 'Kaynaklı İmalat' hakkında pratik bilgilerini arttırmak ve uygulamalar ile destekleyerek kaynak teknolojisi ile ilgili hem teorik hem de pratik tecrübeye sahip olmalarını sağlamaktır.

Eğitimin İçeriği :

- Giriş, Elektrik ark kaynak yöntemi esasları teorikanlatımı
- MIG/MAG kaynak yöntemi esasları teorik anlatımı
- TIG, Oksi-asetilen kaynak yöntemleri teorik anlatımı
- Kaynak sembolleri, teknik terimler
- Kaynak hataları
- Gözle muayene, TS EN ISO 6520, TS EN ISO 5817 TS EN 10042, kısaca diğer NDT yöntemleri, kısaca tahribatlı testler
- Kaynakta iş güvenliği ve atölye kuralları
- Elektrik ark kaynak uygulamaları (pratik)-çelik
- MIG/MAG kaynak uygulamaları (pratik)-çelik
- TIG/ Oksi-asetilen kaynak uygulamaları (pratik)-çelik
- Alüminyum, paslanmaz çelik kaynakları- TIG kaynak uygulamaları

Kimler Katılabilir :

- Kaynaklı imalat yapan firmalarda çalışan mühendisler,
- Kaynaklı imalat yapan firmaların kalite kontrol bölümlerinde mühendisler,
- Kaynaklı imalat yapan firmaların üretim ve ARGE bölümlerinde çalışan mühendisler,
- Periyodik kontrol, imalat kontrolleri vs. yapan firmalarda çalışan mühendisler,
- Kaynaklı imalat hakkında bilgi almak isteyen mühendisler.

Sınav ve Belgelendirme : Eğitimin sonunda yazılı sınav yapılacaktır. Başarı notu 100 üzerinden en az 70' dir. Başarılı olanlara "**Başarı Belgesi**" verilecektir.

Kayıt Sırasında İstenilenler:

MMO Üyeleri için :

- Kurs Ücretini Yatırılmış Olmak
- Üye Ödenti Borcu Olmamak

TMMOB Üyeleri için :

- Oda üye kimlik kartı fotokopisi
- Üye Ödenti Borcu Olmadığına dair bağlı bulunduğu Odasından alacağı belge
- Kurs Ücretini Yatırılmış Olmak
- 1 Adet Fotoğraf

8.13 KAYNAK KOORDİNASYONU PERSONELİ EĞİTİMİ

Eğitimin Kodu :KKPE

Eğitimin Süresi : 21 Saat

Eğitimin Amacı : Kaynaklı imalat yapan firmalarda çalışan personele yönelik verilen EN ISO 14731`e göre "Kaynak Koordinasyon Personeli Eğitimi" kaynaklı imalat yapan firmalarda çalışan personele yönelik gerçekleştirilen belgelendirmedir. Eğitim, kaynaklı imalat yapan firmaların sahip olması gereken ISO 3834 seri standartlarında geçen "Kaynaklı imalatta Koordinasyonu sağlayacak Personel" yetiştirmeyi ve belgelendirmeyi amaçlamaktadır.

Eğitimin İçeriği :

- Genel Kaynak Tanımı-Kaynak Parametreleri
- Kaynak Yöntemleri
- Yöntemlerin Hataları ve Kaynak Hatalarının Değerlendirilmesi
- Tahribatlı Muayene
- Tahribatsız Muayene ve Tahribatsız Muayene Personeli Belgelendirmesi
- Kaynak Ve Kaynak Yöntemleri Kaynak Sembolleri
- Kaynakta Malzeme
- Kaynağın Isıl İşlemi
- Kaynak Prosedür Şartnamesi Ve Onayı (WPS, WPQR)
- Kaynakçı Sertifikasyonu
- Kaynaklı İmalat Yapan Firmalar için Dokümantasyon ve EN 3834 Standart Serisi
- EN 14731'e Göre Kaynak Koordinasyon Personeli Görev Ve Sorumlulukları
- Kaynaklı İmalat, Tahribatsız Muayene ve Tahribatlı Muayene Atölye Uygulamaları

Kimler Katılabilir : Kaynaklı imalat yapan firmalarda çalışan ve gözle kontrol yapan personeller, Kaynaklı imalat yapan firmaların kalite kontrol bölümlerinde çalışan personeller, Kaynaklı imalat yapan firmaların üretim ve ARGE bölümlerinde çalışan personeller, Periyodik kontrol, imalat kontrolleri vs. yapan firmalarda çalışan personeller, gözle muayene ve muayene sonuçlarının değerlendirilmesi hakkında bilgi almak isteyen kişiler bu eğitime katılabilirler.

Sınav ve Belgelendirme : Eğitimin sonunda yazılı sınav yapılacaktır. Başarı notu 100 üzerinden en az 70`dir. Sınavdan başarılı olan katılımcılara "**TMMOB Makina Mühendisleri Odası EN 14731'e Göre Kaynak Koordinasyon Personeli Eğitimi Başarı Belgesi**" verilmektedir.

Kayıt Sırasında İstenilenler:

MMO Üyeleri için :

- Kurs Ücretini Yatırmış Olmak
- Üye Ödenti Borcu Olmamak

TMMOB Üyeleri için :

- Oda üye kimlik kartı fotokopisi
- Üye Ödenti Borcu Olmadığına dair bağlı bulunduğu Odasından alacağı belge
- Kurs Ücretini Yatırmış Olmak
- 1 Adet Fotoğraf

Diğer :

- Kurs Ücretini Yatırmış Olmak
- TC Numaralı Nüfus Cüzdanı fotokopisi
- Onaylı diploma fotokopisi
- 1 Adet Fotoğraf



9. PERİYODİK KONTROL EĞİTİMLERİ

9.1 Periyodik Kontrol Muayene Personeli Temel Eğitimi

9.2 Ateşle Temas Etmeyen Basıncı Kaplar Periyodik Kontrol Muayene Personeli Eğitimi

9.3 Ateşle Temas Eden Basıncı Kaplar Periyodik Kontrol Muayene Personeli Eğitimi

9.4 Endüstriyel Araçlar Periyodik Kontrol Muayene Personeli Eğitimi

9.5 Krenler Periyodik Kontrol Muayene Personeli Eğitimi

9.6 Kaldırma Platformları ve Liftler Periyodik Kontrol Muayene Personeli Eğitimi

9.7 Yürüyen Merdiven-Bant Periyodik Kontrol Muayene Personeli Eğitimi

9.8 Yangın Mekanik Tesisatı Periyodik Kontrol Teorik ve Uygulamalı Eğitimi

9.1 PERİYODİK KONTROL MUAYENE PERSONELİ TEMEL EĞİTİMİ

Eğitimin Kodu : PKTE

Eğitimin Süresi : 12 saat

Eğitimin Amacı : Ülke ve toplum yararları doğrultusunda, İş Ekipmanlarının Periyodik Kontrollerini Yapmaya Yetkili Kişilerin Kayıt ve Eğitimlerine İlişkin Tebliğ kapsamında periyodik kontrollerde görev alacak yetkili kişilerin belgelendirilmesi.

Eğitimin İçeriği:

- Tanışma ve Programın Anlatılması, MMO Yönetmelikleri, Etik
- Mevzuat Eğitimi (6331 Sayılı İş Kanunu, İş Ekipmanlarının Kullanımında Sağlık Güvenlik Şartları Yönetmeliği)
- Temel Elektrik Eğitimi
- Temel Hidrolik-Pnömatik Eğitimi
- Periyodik Kontroller İçin İş Sağlığı ve Güvenliği Eğitimi
- Periyodik Kontrollerde Kullanılan Ölçüm Donanımları Eğitimi
- İş Ekipmanları Muayene Tekniklerine Sistemik Yaklaşım
- Raporlama

Kimler Katılabilir:

- Makina mühendisleri
- Metalürji ve Malzeme mühendisleri
- İnşaat mühendisleri
- Gemi İnşaat mühendisleri
- Elektrik mühendisleri
- Mimarlar
- İnşaat, Yapı, Elektrik, Makina veya Metal Bölümü mezunu Teknik Öğretmenler
- İnşaat, Elektrik, Makina Teknikerleri veya Yüksek Teknikerleri

Sınav ve Belgelendirme : Eğitim sonunda yazılı sınav yapılacaktır. Başarı notu 100 üzerinden en az 70'dir. Başarılı olanlara Oda tarafından İş Ekipmanlarının Periyodik Kontrollerini Yapmaya Yetkili Kişilerin Temel Eğitimi Tamamlama **başarı belgesi** verilecektir. Adayın en fazla 2 sınav hakkı olup, kursa devam zorunluluğu vardır.

Kayıt Sırasında İstenilenler :

- EKİPNET Geçici kayıt numarası
- Nüfus cüzdanı veya nüfus cüzdanı yerine geçen belge
- Diplomanın aslı veya onaylı geçici mezuniyet belgesi
- Mühendis ve mimarlardan Oda kayıt belgesi
- Mühendis ve mimarlardan aidat borcu olmadığına dair Odasından alınacak belge
- Eğitim ücreti makbuzu/dekontu

9.2 ATEŞLE TEMAS ETMEYEN BASINÇLI KAPLAR PERİYODİK KONTROL MUAYENE PERSONELİ MÜHENDİS YETKİLENDİRME EĞİTİMİ

Eğitimin Kodu: M1-PK BK

Eğitimin Süresi: 6 saat

Eğitimin Amacı: Ülke ve Toplum Yararları Doğrultusunda, İş Ekipmanlarının Kullanımında Sağlık Güvenlik Şartları Yönetmeliği kapsamında Ateşle Temas Etmeyen Basınçlı Kapların periyodik kontrolünde görev alacak Makina Mühendislerinin belgelendirilmesi amacıyla bu program oluşturulmuştur.

Eğitimin İçeriği:

- Kompresör Hava Tankı periyodik kontrol eğitimi ve ilgili standartlar
- Hidrofor Genleşme Tankı periyodik kontrol eğitimi ve ilgili standartlar
- Depolama Tankı periyodik kontrol eğitimi ve ilgili standartlar
- Dengeleme Tankı periyodik kontrol eğitimi ve ilgili standartlar
- Otoklav periyodik kontrol eğitimi ve ilgili standartlar

Kimler Katılabilir:

- Periyodik Kontrol Muayene Personeli Temel Eğitim Belgesine sahip Oda Üyesi Makina Mühendisi

Sınav ve Belgelendirme: Eğitimin sonunda yazılı sınav yapılacaktır. Başarı notu 100 üzerinden en az 70'dir. Başarılı olanlara Oda tarafından **başarı belgesi** verilecektir. Derslerin %90'ına katılım gösterenlere **katılım belgesi** verilecektir.

Kayıt Sırasında İstenilenler:

- Kurs Ücretini Yatırmış Olmak
- Üye Ödenti Borcu Olmamak'

9.3 ATEŞLE TEMAS EDEN BASINÇLI KAPLAR PERİYODİK KONTROL MUAYENE PERSONELİ MÜHENDİS YETKİLENDİRME EĞİTİMİ

Eğitimin Kodu: M2-PKKB

Eğitimin Süresi: 6 saat

Eğitimin Amacı: Ülke ve Toplum Yararları Doğrultusunda, İş Ekipmanlarının Kullanımında Sağlık Güvenlik Şartları Yönetmeliği kapsamında Ateşle Temas Eden Basınçlı Kapların periyodik kontrolünde görev alacak Makina Mühendislerinin belgelendirilmesi amacıyla bu program oluşturulmuştur.

Eğitimin İçeriği:

- Buhar Kazanı periyodik kontrol eğitimi ve ilgili standartlar standartlar
- Sıcak Su Kazanı periyodik kontrol eğitimi ve ilgili standartlar standartlar
- Kızgın Su Kazanı periyodik kontrol eğitimi ve ilgili standartlar standartlar
- Kızgın Yağ Kazanı periyodik kontrol eğitimi ve ilgili standartlar standartlar

Kimler Katılabilir:

- Periyodik Kontrol Muayene Personeli Temel Eğitim Belgesine sahip Oda Üyesi Makina Mühendisi

Sınav ve Belgelendirme: Eğitimin sonunda yazılı sınav yapılacaktır. Başarı notu 100 üzerinden en az 70'dir. Başarılı olanlara Oda tarafından **başarı belgesi** verilecektir. Derslerin %90'ına katılım gösterenlere **katılım belgesi** verilecektir.

Kayıt Sırasında İstenilenler:

- Kurs Ücretini Yatırılmış Olmak
- Üye Ödenti Borcu Olmamak

9.4 ENDÜSTRİYEL ARAÇLAR PERİYODİK KONTROL MUAYENE PERSONELİ MÜHENDİS YETKİLENDİRME EĞİTİMİ

Eğitimin Kodu: M3-PKEA

Eğitimin Süresi: 6 saat

Eğitimin Amacı: Ülke ve Toplum Yararları Doğrultusunda, İş Ekipmanlarının Kullanımında Sağlık Güvenlik Şartları Yönetmeliği kapsamında Endüstriyel Araçların periyodik kontrollerinde görev alacak Makina Mühendislerinin belgelendirilmesi amacıyla bu program oluşturulmuştur.

Eğitimin İçeriği:

- Forklift periyodik kontrol eğitimi ve ilgili standartlar
- İstif Makinası periyodik kontrol eğitimi ve ilgili standartlar
- Transpalet periyodik kontrol eğitimi ve ilgili standartlar
- Değişken Erişimli Araçlar periyodik kontrol eğitimi ve ilgili standartlar

Kimler Katılabilir:

- Periyodik Kontrol Muayene Personeli Temel Eğitim Belgesine sahip Oda Üyesi Makina Mühendisi

Sınav ve Belgelendirme: Eğitimin sonunda yazılı sınav yapılacaktır. Başarı notu 100 üzerinden en az 70'dir. Başarılı olanlara Oda tarafından **başarı belgesi** verilecektir. Derslerin %90'ına katılım gösterenlere **katılım belgesi** verilecektir.

Kayıt Sırasında İstenilenler:

- Kurs Ücretini Yatırmış Olmak
- Üye Ödenti Borcu Olmamak

9.5 KREN PERİYODİK KONTROL MUAYENE PERSONELİ MÜHENDİS YETKİLENDİRME EĞİTİMİ

Eğitimin Kodu: M4-PKKR

Eğitimin Süresi: 12 saat

Eğitimin Amacı: Ülke ve Toplum Yararları Doğrultusunda, İş Ekipmanlarının Kullanımında Sağlık Güvenlik Şartları Yönetmeliği kapsamında Krenlerin periyodik kontrollerinde görev alacak Makina Mühendislerinin belgelendirilmesi amacıyla bu program oluşturulmuştur.

Eğitimin İçeriği:

- Kule Krenler periyodik kontrol eğitimi ve ilgili standartlar
- Portal, Köprülü, Monoray ve Pergel Vinç periyodik kontrol eğitimi ve ilgili standartlar
- Mobil Vinç periyodik kontrol eğitimi ve ilgili standartlar
- Yükleyici Krenler periyodik kontrol eğitimi ve ilgili standartlar
- Caraskal periyodik kontrol eğitimi ve ilgili standartlar
- Sapan periyodik kontrol eğitimi ve ilgili standartlar

Kimler Katılabilir:

- Periyodik Kontrol Muayene Personeli Temel Eğitim Belgesine sahip Oda Üyesi Makina Mühendisi

Sınav ve Belgelendirme: Eğitimin sonunda yazılı sınav yapılacaktır. Başarı notu 100 üzerinden en az 70'dir. Başarılı olanlara Oda tarafından **başarı belgesi** verilecektir. Derslerin %90'ına katılım gösterenlere **katılım belgesi** verilecektir.

Kayıt Sırasında İstenilenler:

- Kurs Ücretini Yatırılmış Olmak
- Üye Ödenti Borcu Olmamak

9.6 KALDIRMA PLATFORMLARI VE LİFT PERİYODİK KONTROL MUAYENE PERSONELİ MÜHENDİS YETKİLENDİRME EĞİTİMİ

Eğitimin Kodu: M5-PKKP

Eğitimin Süresi: 12 saat

Eğitimin Amacı: Ülke ve Toplum Yararları Doğrultusunda, İş Ekipmanlarının Kullanımında Sağlık Güvenlik Şartları Yönetmeliği kapsamında kaldırma platformlarının ve liftlerin periyodik kontrollerinde görev alacak Makina Mühendislerinin belgelendirilmesi amacıyla bu program oluşturulmuştur.

Eğitimin İçeriği:

- İnşaat Vinci (Çephe Asansörü) periyodik kontrol eğitimi ve ilgili standartlar
- Yükseltilebilir Seyyar İş Platformu periyodik kontrol eğitimi ve ilgili standartlar
- Asılı Erişim Donanımlı Platform periyodik kontrol eğitimi ve ilgili standartlar
- Sütunlu Çalışma Platformu periyodik kontrol eğitimi ve ilgili standartlar
- Araç Kaldırma Lifti periyodik kontrol eğitimi ve ilgili standartlar
- Kriko periyodik kontrol eğitimi ve ilgili standartlar
- Park Lifti periyodik kontrol eğitimi ve ilgili standartlar
- Kuyruktan Kaldırıcılar periyodik kontrol eğitimi ve ilgili standartlar
- Elle Tahrik Edilen Ekipmanlar periyodik kontrol eğitimi ve ilgili standartlar
- Hareketli Yükleme Rampaları periyodik kontrol eğitimi ve ilgili standartlar

Kimler Katılabilir:

- Periyodik Kontrol Muayene Personeli Temel Eğitim Belgesine sahip Oda Üyesi Makina Mühendisi

Sınav ve Belgelendirme: Eğitimin sonunda yazılı sınav yapılacaktır. Başarı notu 100 üzerinden en az 70'dir. Başarılı olanlara Oda tarafından **başarı belgesi** verilecektir. Derslerin %90'ına katılım gösterenlere **katılım belgesi** verilecektir.

Kayıt Sırasında İstenilenler:

- Kurs Ücretini Yatırılmış Olmak
- Üye Ödenti Borcu Olmamak

9.7 YÜRÜYEN MERDİVEN-BANT PERİYODİK KONTROL MUAYENE PERSONELİ MÜHENDİS YETKİLENDİRME EĞİTİMİ

Eğitimin Kodu: M6-PKYM

Eğitimin Süresi: 12 saat

Eğitimin Amacı: Ülke ve Toplum Yararları Doğrultusunda, İş Ekipmanlarının Kullanımında Sağlık Güvenlik Şartları Yönetmeliği kapsamında Yürüyen merdiven/bant periyodik kontrolünde görev alacak Makina Mühendislerinin belgelendirilmesi amacıyla bu program oluşturulmuştur.

Eğitimin İçeriği:

- Yürüyen merdiven ve bantlara ait temel bilgilendirme eğitimi
- Yürüyen merdiven/bantlara ait standart eğitimi
- Yürüyen merdiven/bant periyodik kontrol eğitimi

Kimler Katılabilir:

- Periyodik Kontrol Muayene Personeli Temel Eğitim Belgesine sahip Oda Üyesi Makina Mühendisi

Sınav ve Belgelendirme: Eğitimin sonunda yazılı sınav yapılacaktır. Başarı notu 100 üzerinden en az 70'dir. Başarılı olanlara Oda tarafından **başarı belgesi** verilecektir. Derslerin %90'ına katılım gösterenlere **katılım belgesi** verilecektir.

Kayıt Sırasında İstenilenler:

- Kurs Ücretini Yatırmış Olmak
- Üye Ödenti Borcu Olmamak

9.8 YANGIN MEKANİK TESİSATI PERİYODİK KONTROL TEORİK VE UYGULAMALI EĞİTİMİ

Eğitimin Kodu: YTPK

Eğitimin Süresi: 18 saat

Eğitimin Amacı: Ülke ve toplum yararları doğrultusunda kaliteli, sağlıklı, konforlu, güvenli ve ekonomik yapıların gerçekleştirilmesi amacıyla, mekanik tesisat konularından Yangın Mekanik Tesisatı Periyodik Kontrolü denetlenmesinde görev alacak üyelerimizin bilgi birikimlerinin geliştirilmesine katkıda bulunmak ve belgelendirilmelerini sağlamaktadır.

Eğitimin İçeriği:

- Yangın Mekanik Tesisatı Periyodik Kontrolleri
- Yangın Pompaları Performans Testleri
- Kaçış Yolu Basınçlandırma Sistemleri Test ve Kontrolleri

Kimler Katılabilir:

- Yangın Tesisatı Mühendis Yetkilendirme Belgesine Sahip Makina Mühendisleri

Belgelendirme: Eğitimin sonunda **katılım belgesi** verilecektir.

Kayıt Sırasında İstenilenler:

- Kurs Ücretini Yatırmış Olmak
- Üye Ödenti Borcu Olmamak



10. PLANLAMA VE YATIRIM HİZMETLERİ MÜHENDİS YETKİLENDİRME KURSLARI

10.1 Stratejik Planlama Mühendis Yetkilendirme Kursu

10.2 Yatırım Hizmetleri Yönetimi Mühendis Yetkilendirme Kursu

10.1 STRATEJİK PLANLAMA MÜHENDİS YETKİLENDİRME

Eğitimin Kodu : SPYB

Eğitimin Süresi : 18 saat

Eğitimin Amacı : Ülke ve toplum yararları doğrultusunda, kurumlarda yapılan stratejik planlama çalışmalarının ve karar verme sürecinde karşılaşılan problemlerin çözümünde görev alacak üyelerimizin bilgi birikimlerinin geliştirilmesine katkıda bulunmak ve belgelendirilmelerini sağlamaktır.

Eğitimin İçeriği :

- MMO Ana Yönetmelik ve Yönetmelikleri, Mühendislik Etiği
- İlgili Mevzuat
- Strateji, Stratejik Yönetim ve Stratejik Planlama Kavramları
- Kamu İdareleri İçin Stratejik Planlama Kılavuzu
- Paydaş, SWOT, Kuruluş İçi ve Dış Çevre Analizleri
- Misyon, Vizyon, Temel Değer, Amaç, Hedef ve Strateji
- Performans Programı Hazırlama Rehberi
- Faaliyet Maliyetlerinin Belirlenmesi
- Kaynak İhtiyacının Belirlenmesi
- Bütçeleme ve Kaynak Tahsisi İlişkisi
- Stratejik Kontrol Yaklaşımları
- Uygulama Sonuçlarının Ölçülmesi ve Değerlendirilmesi
- Faaliyet Raporları

Kimler Katılabilir :

- Oda Üyesi Endüstri ve İşletme Mühendisleri

Sınav ve Belgelendirme : Eğitimin sonunda yazılı sınav yapılacaktır. Başarı notu 100 üzerinden en az 70'dir. Başarılı olanlara Oda tarafından Stratejik Planlama Mühendis Yetki Belgesi verilecektir. Adayın en fazla 4 sınav hakkı olup, kursa devam zorunluluğu vardır.

Kayıt Sırasında İstenilenler:

- Kurs Ücretini Yatırılmış Olmak
- Üye Ödenti Borcu Olmamak

10.2 YATIRIM HİZMETLERİ YÖNETİMİ MÜHENDİS YETKİLENDİRME KURSU

Eğitimin Kodu : YHYB

Eğitimin Süresi : 12 saat

Eğitimin Amacı : Ülke ve toplum yararları doğrultusunda Kurum/Kuruluşlarca yapılması planlanan yatırımların tüm aşamalarının yönetilmesinde görev alacak üyelerimizin bilgi birikimlerinin geliştirilmesine katkıda bulunmak ve belgelendirilmelerini sağlamaktır.

Eğitimin İçeriği :

- MMO Ana Yönetmelik ve Yönetmelikleri, Mühendislik Etiği
- Yatırım Kavramı ve Yatırım Türleri
- Proje ve Yatırım Projesi Kavramları
- Yatırım Projelerinin Aşamaları
- Yatırım Projelerinin Değerlendirilmesi
- Enflasyonun Yatırım Kararlarına Etkisi
- Yatırım Değerlendirme Raporunun Sunumu
- Yatırım Kararı Sonrasında Uygulama

Kimler Katılabilir :

- Oda Üyesi Endüstri ve İşletme Mühendisleri

Sınav ve Belgelendirme : Eğitimin sonunda yazılı sınav yapılacaktır. Başarı notu 100 üzerinden en az 70'dir. Başarılı olanlara Oda tarafından Yatırım Hizmetleri Yönetimi Mühendis Yetki Belgesi verilecektir. Adayın en fazla 4 sınav hakkı olup, kursa devam zorunluluğu vardır.

Kayıt Sırasında İstenilenler:

- Kurs Ücretini Yatırılmış Olmak
- Üye Ödenti Borcu Olmamak



11. LPG SORUMLU MÜDÜR EĞİTİMLERİ

11.1 LPG Otogaz İstasyonları Sorumlu Müdür Kursu (Mühendis Olanlara Yönelik)

11.2 LPG Otogaz İstasyonları Sorumlu Müdür Kursu (Mühendis Olmayanlara Yönelik)

11.3 LPG Dolum Tesisleri ve Otogaz İstasyonları Sorumlu Müdür Kursu

11.4 LPG Otogaz İstasyonları Sorumlu Müdür Kursu (A Sınıfı İSG Uzmanı)

11.1 LPG OTOGAZ İSTASYONLARI SORUMLU MÜDÜR EĞİTİMİ (Mühendislere Yönelik)

Eğitimin Kodu : LOS

Eğitimin Süresi : 18 saat

Eğitimin Amacı : Ülke ve toplum yararları doğrultusunda kaliteli, sağlıklı, güvenli ve ekonomik tesislerin gerçekleştirilmesi amacıyla, LPG Otogaz İstasyonları Sorumlu Müdür hizmetlerinin yerine getirilmesinde ve denetlenmesinde görev alacak üyelerimizin bilgi birikimlerinin geliştirilmesine katkıda bulunmak ve belgelendirilmelerini sağlamaktır.

Eğitimin İçeriği :

- MMO Ana Yönetmelik ve Yönetmelikleri, Mühendislik Etiği, Sorumlu Müdürün Hak, Yetki ve Yükümlülükleri
- LPG Piyasası Hukuki Düzenlemeleri
- İş Sağlığı ve Güvenliği Mevzuatı
- LPG depolama, dolum tesislerini, otogaz istasyonlarını, LPG tesisatını ve konut uygulamaları
- LPG' nin Tanımı, Teknik Özellikleri ve Kullanım Alanları
- İlgili Standartlar
- LPG Otogaz İstasyonları Ekipmanları
- LPG Doldurma, Boşaltma Kuralları
- Periyodik Kontrol ve Bakımları
- Yangın Güvenliği
- İlk Yardım Temel Bilgileri
- Çalışan personelin eğitime yönelik planlama ve uygulamaları, Personel Yönetimi ve eğitimleri ile "Sorumlu Müdür Kontrol Kayıt Defteri" Uygulama Esasları

Eğitimde Kullanılan Oda Yayını:

- LPG Dolum Tesisleri ve Otogaz İstasyonları Sorumlu Müdür El Kitabı (MMO/604)

Kimler Katılabilir :

- Sıvılaştırılmış Petrol Gazları (LPG) Piyasası Eğitim ve Sorumlu Müdür Yönetmeliği'nde belirtilen meslek disiplinleri

Sınav ve Belgelendirme : Eğitimin sonunda yazılı sınav yapılacaktır. Başarı notu 100 üzerinden en az 70'dir. Başarılı olanlara Oda tarafından LPG Otogaz İstasyonları Sorumlu Müdür Semineri Katılım Sertifikası verilecektir. Bu belge tek başına geçersiz olup; çalışacağı LPG Otogaz İstasyonu ile yapacağı sözleşmeyle birlikte Oda'ya başvuran üyeye LPG Otogaz İstasyonları Sorumlu Müdür Belgesi verilecektir. Adayın en fazla 4 sınav hakkı olup, kursa devam zorunluluğu vardır.

Kayıt Sırasında İstenilenler :

MMO Üyeleri için :

- Kurs Ücretini Yatırmış Olmak
- Üye Ödenti Borcu Olmamak

TMMOB Üyeleri için :

- Oda üye kimlik kartı fotokopisi
- Üye Ödenti Borcu Olmadığına dair bağlı bulunduğu Odasından alacağı belge
- Kurs Ücretini Yatırmış Olmak
- 1 Adet Fotoğraf

11.2 LPG OTOGAZ İSTASYONLARI SORUMLU MÜDÜR EĞİTİMİ (Mühendis Olmayanlara Yönelik)

Eğitimin Kodu : LODS

Eğitimin Süresi : 30 saat

Eğitimin Amacı : Ülke ve toplum yararları doğrultusunda kaliteli, sağlıklı, güvenli ve ekonomik tesislerin gerçekleştirilmesi amacıyla, LPG Otogaz İstasyonları Sorumlu Müdür hizmetlerinin yerine getirilmesinde ve denetlenmesinde görev alacak üyelerimizin bilgi birikimlerinin geliştirilmesine katkıda bulunmak ve belgelendirilmelerini sağlamaktır.

Eğitimin İçeriği :

- Ölçme
- SI Birim Sistemi ve Birim Dönüştürmeleri (Boyut Analizi)
- Maddenin Halleri Temel Bilgileri
- Akışkanlar ve Akışkanlar mekaniği, Akışkan Özellikleri
- Gazlar, Gazların Kinetik Kuramı (İdeal\İdeal olmayan) ve Gazlarda Yanma
- Petrol, Petrol Ürünleri ve LPG'nin Elde Edilmesi ve Kullanımı (Petro Kimya Teknolojisi)
- LPG Tesisatı İletim ve Birleştirme Elemanları (Borular, Vanalar, Gaz Kesciciler, Otomatik Kontrol, Emniyet Valfleri, Ölçü Aletleri Manometre vb
- Otogaz İstasyonu Yerleşimi, Vaziyet Planı ve Teknik Resim Kuralları
- Statik Elektrik ve Statik Elektrikten Korunma, Topraklama
- Ark sızdırmazlık nedir ve Ark sızdırmaz (Ex-proof) malzemeler
- MMO Ana Yönetmelik ve Yönetmelikleri, Mühendislik Etiği, Sorumlu Müdürün Hak, Yetki ve Yükümlülükleri
- LPG Piyasası Hukuki Düzenlemeleri
- İlgili Standartlar
- İş Sağlığı ve Güvenliği Mevzuatı
- LPG depolama, dolum tesislerini, otogaz istasyonlarını, LPG tesisatını ve konut uygulamalarını
- LPG'nin Tanımı, Teknik Özellikleri ve Kullanım Alanları
- LPG Otogaz İstasyonları Ekipmanları
- LPG Doldurma, Boşaltma Kuralları
- Periyodik Kontrol ve Bakımları
- Yangın Güvenliği
- İlk Yardım Temel Bilgileri
- Çalışan personelin eğitimine yönelik planlama ve uygulamaları, Personel Yönetimi ve eğitimleri ile "Sorumlu Müdür Kontrol Kayıt Defteri" Uygulama Esasları

Eğitimde Kullanılan Oda Yayını :

- LPG Dolum Tesisleri ve Otogaz İstasyonları Sorumlu Müdür El Kitabı (MMO/604)

Kimler Katılabilir :

- Sıvılaştırılmış Petrol Gazları (LPG) Piyasası Eğitim Ve Sorumlu Müdür Yönetmeliği'nde belirtilen kişiler

Sınav ve Belgelendirme : Eğitimin sonunda yazılı sınav yapılacaktır. Başarı notu 100 üzerinden en az 70'dir. Başarılı olanlara Oda tarafından LPG Otogaz İstasyonları Sorumlu Müdür Semineri Katılım Sertifikası verilecektir. Bu belge tek başına geçersiz olup; çalışacağı LPG Otogaz İstasyonu ile yapacağı sözleşmeyle birlikte Odaya başvuran üyeye LPG Otogaz İstasyonları Sorumlu Müdür Belgesi verilecektir. Adayın en fazla 4 sınav hakkı olup, kursa devam zorunluluğu vardır.

Kayıt Sırasında İstenilenler :

- Kurs Ücretini Yatırması Olmak
- TC Numaralı Nüfus Cüzdanı fotokopisi
- Onaylı diploma fotokopisi
- 1 Adet Fotoğraf

11.3 LPG DOLUM TESİSLERİ SORUMLU MÜDÜR EĞİTİMİ

Eğitimin Kodu : LDS

Eğitimin Süresi : 6 saat

Eğitimin Amacı : Ülke ve toplum yararları doğrultusunda kaliteli, sağlıklı, güvenli ve ekonomik tesislerin gerçekleştirilmesi amacıyla, LPG Dolum Tesisi ve LPG Otogaz İstasyonları Sorumlu Müdür hizmetlerinin yerine getirilmesinde ve denetlenmesinde görev alacak üyelerimizin bilgi birikimlerinin geliştirilmesine katkıda bulunmak ve belgelendirilmelerini sağlamaktır.

Eğitimin İçeriği :

- LPG Piyasası Hukuki Düzenlemeleri
- LPG Doldurma, Boşaltma Kuralları
- Periyodik Kontrol ve Bakımları
- İlgili Standartlar
- LPG'nin Dolumu ve Hesaplanması
- Malzeme Seçimi
- Tank Montaj ve Demontaj
- Tankların Boşaltılması ve Kullanım Dışı Bırakılması
- Buharlaştırıcılar, Regülatörler, Detantörler vb
- Dökme LPG Sistemleri (Konut ve İşyeri Uygulamaları)
- Tüplü LPG Sistemleri (Konut ve İşyeri Uygulamaları)

Eğitimde Kullanılan Oda Yayını :

- LPG Dolum Tesisleri ve Otogaz İstasyonları Sorumlu Müdür El Kitabı (MMO/604)

Kimler Katılabilir :

- Sıvılaştırılmış Petrol Gazları (LPG) Piyasası Eğitim ve Sorumlu Müdür Yönetmeliği'nde belirtilen kişiler
- LPG Otogaz İstasyonları Sorumlu Müdür Sertifikasına sahip olanlar

Sınav ve Belgelendirme : Eğitimin sonunda yazılı sınav yapılacaktır. Başarı notu 100 üzerinden en az 70'dir. Başarılı olanlara Oda tarafından LPG Dolum Tesisleri ve Otogaz İstasyonları Sorumlu Müdür Semineri Katılım Sertifikası verilecektir. Bu belge tek başına geçersiz olup; çalışacağı LPG Dolum Tesisi ya da Otogaz İstasyonu ile yapacağı sözleşmeyle birlikte Oda'ya başvuran üyeye LPG Dolum Tesisleri ve Otogaz İstasyonları Sorumlu Müdür Belgesi verilecektir. Adayın en fazla 4 sınav hakkı olup, kursa devam zorunluluğu vardır.

Kayıt Sırasında İstenilenler :

MMO Üyeleri için :

- Kurs Ücretini Yatırmış Olmak
- Üye Ödenti Borcu Olmamak

TMMOB Üyeleri için :

- Oda üye kimlik kartı fotokopisi
- Üye Ödenti Borcu Olmadığına dair bağlı bulunduğu Odasından alacağı belge
- Kurs Ücretini Yatırmış Olmak
- 1 Adet Fotoğraf

Diğer :

- Kurs Ücretini Yatırmış Olmak
- TC Numaralı Nüfus Cüzdanı fotokopisi
- Onaylı diploma fotokopisi
- 1 Adet Fotoğraf

11.4 LPG OTOGAZ İSTASYONLARI SORUMLU MÜDÜR EĞİTİMİ (A SINIFI İSG UZMANLARI İÇİN)

Eğitimin Kodu : LOSA

Eğitimin Süresi : 12 saat

Eğitimin Amacı : Ülke ve toplum yararları doğrultusunda kaliteli, sağlıklı, güvenli ve ekonomik tesislerin gerçekleştirilmesi amacıyla, LPG Dolum Tesisi ve LPG Otogaz İstasyonları Sorumlu Müdür hizmetlerinin yerine getirilmesinde ve denetlenmesinde görev alacak üyelerimizin bilgi birikimlerinin geliştirilmesine katkıda bulunmak ve belgelendirilmelerini sağlamaktır.

Eğitimin İçeriği :

- MMO Ana Yönetmelik ve Yönetmelikleri, Mühendislik Etiği, Sorumlu Müdürün Hak, Yetki ve Yükümlülükleri
- LPG Piyasası Hukuki Düzenlemeleri
- İş Sağlığı ve Güvenliği Mevzuatı
- LPG'nin Tanımı, Teknik Özellikleri ve Kullanım Alanları
- İlgili Standartlar
- LPG Otogaz İstasyonları Ekipmanları
- LPG Doldurma, Boşaltma Kuralları
- Periyodik Kontrol ve Bakımları
- Yangın Güvenliği
- İlk Yardım Temel Bilgileri
- "Sorumlu Müdür Kontrol Kayıt Defteri" Uygulama Esasları

Eğitimde Kullanılan Oda Yayını :

- LPG Dolum Tesisleri ve Otogaz İstasyonları Sorumlu Müdür El Kitabı (MMO/604)

Kimler Katılabilir :

- Sıvılaştırılmış Petrol Gazları (LPG) Piyasası Eğitim ve Sorumlu Müdür Yönetmeliği'nde belirtilen kişiler

Sınav ve Belgelendirme : Eğitimin sonunda yazılı sınav yapılacaktır. Başarı notu 100 üzerinden en az 70'dir. Başarılı olanlara Oda tarafından LPG Dolum Tesisleri ve Otogaz İstasyonları Sorumlu Müdür Semineri Katılım Sertifikası verilecektir. Bu belge tek başına geçersiz olup; çalışacağı LPG Dolum Tesisi ya da Otogaz İstasyonu ile yapacağı sözleşmeyle birlikte Oda'ya başvuran üyeye LPG Dolum Tesisleri ve Otogaz İstasyonları Sorumlu Müdür Belgesi verilecektir. Adayın en fazla 4 sınav hakkı olup, kursa devam zorunluluğu vardır.

Kayıt Sırasında İstenilenler :

MMO Üyeleri için :

- Kurs Ücretini Yatırmış Olmak
- Üye Ödenti Borcu Olmamak

TMMOB Üyeleri için :

- Oda üye kimlik kartı fotokopisi
- Üye Ödenti Borcu Olmadığına dair bağlı bulunduğu Odasından alacağı belge
- Kurs Ücretini Yatırmış Olmak
- 1 Adet Fotoğraf

Diğer :

- Kurs Ücretini Yatırmış Olmak
- TC Numaralı Nüfus Cüzdanı fotokopisi
- Onaylı diploma fotokopisi
- 1 Adet Fotoğraf



12. İŞLETME YÖNETİMİ EĞİTİMLERİ

12.1 Yalın Üretim ve Yönetim Sertifikasyon Programı

12.2 Üretim Planlama Sertifikasyon Programı

12.3 Kurumsal Satınalma Süreçlerinin Tasarımı ve Yönetimi Sertifikasyon Programı

12.1 YALIN ÜRETİM VE YÖNETİMİ SERTİFİKASYON PROGRAMI

Eğitimin Kodu : YÜYE

Eğitimin Süresi : 36 Saat

Eğitimin Amacı : Ülke ve toplum yararları doğrultusunda hem hizmet hem de üretim işletmelerinin, üretim sürecinde kayıpları en aza indirerek; en uygun kalite, maliyet, sürede üretimi gerçekleştirmeye, israfı engellemeye odaklı yalın üretim ve yönetim sisteminin kuruluşa özgü tasarlanmasında, uygulanmasında ve yönetilmesinde görev alan ve alacak çalışanların bilgi birikimlerinin geliştirilmesine katkıda bulunulması amacı ile düzenlenmektedir.

Eğitimin İçeriği :

- Yalın Üretimin Tarihçesi
- Yalın Üretim Prensipleri
- Çekme-İtme Sistemleri
- Yalın Üretim Teknikleri

Kimler Katılabilir :

Yükseköğretim Kurulu tarafından kabul edilen yurt içi veya yurt dışındaki yükseköğretim kurumlarının 4 yıllık lisans programından mezun olanlar

Sınav ve Belgelendirme : Derslerin % 90'ına katılım gösterenler, program sonunda yapılacak sınavda 100 üzerinden en az 70 puan alanlar; “**Yalın Üretim ve Yönetimi Sertifika Programı Başarı Belgesi**” alır, derslerin % 90'ına katılım gösterenlere “**Yalın Üretim ve Yönetimi Sertifika Programı Katılım Belgesi**” verilir.

Belge Geçerlilik Süresi : İlgili standartlar ve referans kaynaklar güncellenmediği sürece belgenin alındığı yıl dahil 5 yıl

Kayıt Sırasında İstenilenler:

MMO Üyeleri için :

- Kurs Ücretini Yatırmış Olmak
- Üye Ödenti Borcu Olmamak

TMMOB Üyeleri için :

- Oda üye kimlik kartı fotokopisi
- Üye Ödenti Borcu Olmadığına dair bağlı bulunduğu Odasından alacağı belge
- Kurs Ücretini Yatırmış Olmak
- 1 Adet Fotoğraf

Diğer :

- Kurs Ücretini Yatırmış Olmak
- TC Numaralı Nüfus Cüzdanı fotokopisi
- Onaylı diploma fotokopisi
- 1 Adet Fotoğraf

12.2 ÜRETİM PLANLAMA SERTİFİKASYON PROGRAMI

Eğitimin Kodu : ÜRPE

Eğitimin Süresi : 36 Saat

Eğitimin Amacı : Ülke ve toplum yararları doğrultusunda kamu ve özel sektör işletmelerinde siparişin alınmasından, müşteriye teslim edilmesine kadar süren aşamalarda görev alan ve alacak çalışanların bilgi birikimlerinin geliştirilmesine katkıda bulunulması amacı ile düzenlenmektedir.

Eğitimin İçeriği :

- Üretim Sistemleri Temel Kavramlar
- Üretim Sistem Modelleri
- Üretim Planlama Stratejileri
- Bazı Kavramlar: Çevrim süresi (cycle time), müşteri süresi (takt time)
- Kapasite Planlaması
- Ana Üretim Çizelgeleme (MPS)
- Malzeme İhtiyaç Planlaması (MRP)
- Stok Yönetimi
- Üretim Programlama Yöntemleri
- Üretim Planı Hazırlama
- Montaj Hattı Dengeleme
- Üretim Planlamada Kullanılan Yazılımlar

Kimler Katılabilir :

Yükseköğretim Kurulu tarafından kabul edilen yurt içi veya yurt dışındaki yükseköğretim kurumlarının 4 yıllık lisans programından mezun olanlar

Sınav ve Belgelendirme : Derslerin % 90'ına katılım gösterenler, program sonunda yapılacak sınavda 100 üzerinden en az 70 puan alanlar; "**Üretim Planlama Sertifikasyon Programı Başarı Belgesi**" alır, derslerin % 90'ına katılım gösterenlere "**Üretim Planlama Sertifikasyon Programı Katılım Belgesi**" verilir.

Belge Geçerlilik Süresi : İlgili standartlar ve referans kaynaklar güncellenmediği sürece belgenin alındığı yıl dahil 5 yıl

Kayıt Sırasında İstenilenler:

MMO Üyeleri için :

- Kurs Ücretini Yatırmış Olmak
- Üye Ödenti Borcu Olmamak

TMMOB Üyeleri için :

- Oda üye kimlik kartı fotokopisi
- Üye Ödenti Borcu Olmadığına dair bağlı bulunduğu Odasından alacağı belge
- Kurs Ücretini Yatırmış Olmak
- 1 Adet Fotoğraf

Diğer :

- Kurs Ücretini Yatırmış Olmak
- TC Numaralı Nüfus Cüzdanı fotokopisi
- Onaylı diploma fotokopisi
- 1 Adet Fotoğraf

12.3 KURUMSAL SATINALMA SÜREÇLERİNİN TASARIMI VE YÖNETİMİ SERTİFİKASYON PROGRAMI

Eğitimin Kodu : KSTS

Eğitimin Süresi : 18 Saat

Eğitimin Amacı : Ülke ve toplum yararları doğrultusunda kamu ve özel sektör işletmelerinde etkin bir kurumsal satın alma yönetim sisteminin kurulması, işletilmesi ve geliştirilmesinde görev alan ve alacak çalışanların bilgi birikimlerinin geliştirilmesine katkıda bulunulması amacı ile düzenlenmektedir.

Eğitimin İçeriği :

- Bireysel ve Kurumsal satın alma arasındaki farklar,
- Satmak için satın alma ile imalat için satın alma arasındaki farklar
- Satın almanın kaynak bulma sürecindeki yeri
- Satın almanın teknik, ticari, lojistik ve yönetim boyutları
- Stratejik – Operasyonel Satın alma karşılaştırması,
- Satın alma maliyet türleri
- Toplam yaşam çevrimi maliyeti
- Değer tabanlı satın alma
- Satın almada kategori yönetimi
- Kategori oluşturma yaklaşımları
- Kategorilere göre satın alma taktikleri
- Fiyat analizi
- Harcama analizi
- Reaktif – Proaktif satın alma
- Satın alma – Talep planlama – Envanter Yönetimi İlişkileri
- Yurt içi – Yurt Dışı satın alma
- Merkezi ve merkezkaç satın alma
- Sözleşme türleri ve yönetimi
- Satın alma el kitabının hazırlanması
- Satın alma personeli profil türleri ve performans değerlendirme sistemi

Kimler Katılabilir:

Yükseköğretim Kurulu tarafından kabul edilen yurt içi veya yurt dışındaki yükseköğretim kurumlarının 4 yıllık lisans programından mezun olanlar

Sınav ve Belgelendirme : Derslerin % 90'ına katılım gösterenler, program sonunda yapılacak sınavda 100 üzerinden en az 70 puan alanlar; "**Kurumsal Satınalma Süreçlerinin Tasarımı ve Yönetimi Sertifika Programı Başarı Belgesi**" alır, Derslerin % 90'ına katılım gösterenlere "**Kurumsal Satınalma Süreçlerinin Tasarımı ve Yönetimi Sertifika Programı Katılım Belgesi**" verilir.

Belge Geçerlilik Süresi : İlgili standartlar ve referans kaynaklar güncellenmediği sürece belgenin alındığı yıl dahil 5 yıl

Kayıt Sırasında İstenilenler:

MMO Üyeleri için :

- Kurs Ücretini Yatırmış Olmak
- Üye Ödenti Borcu Olmamak

TMMOB Üyeleri için :

- Oda üye kimlik kartı fotokopisi
- Üye Ödenti Borcu Olmadığına dair bağlı bulunduğu Odasından alacağı belge
- Kurs Ücretini Yatırmış Olmak
- 1 Adet Fotoğraf

Diğer :

- Kurs Ücretini Yatırmış Olmak
- TC Numaralı Nüfus Cüzdanı fotokopisi
- Onaylı diploma fotokopisi
- 1 Adet Fotoğraf



13. YÖNETİM SİSTEMLERİ STANDARTLARI EĞİTİMLERİ

13.1 Kalite Yönetim Sistemi Sertifikasyon Programı

13.2 İşçi Sağlığı ve İş Güvenliği Yönetim Sistemi Sertifikasyon Programı

13.3 Çevre Yönetim Sistemi Sertifikasyon Programı

13.4 Otomotiv Kalite Yönetim Sistemi Sertifikasyon Programı

13.5 Enerji Yönetim Sistemi Sertifikasyon Programı

13.6 Mühendisler İçin Temel Mali ve Finans Yönetimi Sertifikasyon Programı

13.7 Tedarikçi İlişkilerinin Yönetimi Sertifikasyon Programı

13.1 KALİTE YÖNETİM SİSTEMİ SERTİFİKASYON PROGRAMI

Eğitimin Kodu : KYSE

Eğitimin Süresi : 54 Saat

Eğitimin Amacı : Ülke ve toplum yararları doğrultusunda kalite yönetim sistemi belgelendirilmesinde referans alınan ISO (Uluslararası Standardizasyon Örgütü) 9001 Kalite Yönetim Sistemleri Standardının kurulmasında, işletilmesinde ve kurum içi denetlenmesinde görev alan ve alacak çalışanların bilgi birikimlerinin geliştirilmesine katkıda bulunulması amacı ile düzenlenmektedir.

Eğitimin İçeriği :

- Yönetim Sistemi Standartlarında Gelişmeler
- ISO 9001:2015 Revizyon süreci ve yenilikleri
- ISO 9001:2015 Standart Maddeleri
- Stratejik Yönetim
- Risk Odaklı Süreç Yönetimi
- Kalite Yönetim Sistemi Problem Çözme Modülü
- Kalite Yönetim Sistemi İç Denetim Modülü (Modülün amaçları, hedefleri ve yapısı)
- Eğitimi Gözden Geçirme ve Sorular

Kimler Katılabilir :

Yükseköğretim Kurulu tarafından kabul edilen yurt içi veya yurt dışındaki yükseköğretim kurumlarının 4 yıllık lisans programından mezun olanlar

Sınav ve Belgelendirme : Derslerin % 90'ına katılım gösterip, program sonunda yapılacak Kalite Yönetim Sistemi sınavından 100 üzerinden en az 70 puan alanlar; "**Kalite Yönetim Sistemi Sertifika Programı Başarı Belgesi**" alır, derslerin % 90'ına katılım gösterenlere "**Kalite Yönetim Sistemi Sertifika Programı Katılım Belgesi**" verilir.

Kalite Yönetim Sistemi Sertifika Programı Başarı Belgesi almaya hak kazananlardan, derslerin % 90'ına katılım gösterip, program sonunda yapılacak ISO 9001:2015 iç denetçi sınavından 100 üzerinden en az 70 puan alanlar; "**ISO 9001:2015 İç Denetçi Başarı Belgesi**" almaya hak kazanır.

Belge Geçerlilik Süresi : İlgili standartlar ve referans kaynaklar güncellenmediği sürece belgenin alındığı yıl dahil 5 yıl

Kayıt Sırasında İstenilenler:

MMO Üyeleri için :

- Kurs Ücretini Yatırmış Olmak
- Üye Ödenti Borcu Olmamak

TMMOB Üyeleri için :

- Oda üye kimlik kartı fotokopisi
- Üye Ödenti Borcu Olmadığına dair bağlı bulunduğu Odasından alacağı belge
- Kurs Ücretini Yatırmış Olmak
- 1 Adet Fotoğraf

Diğer :

- Kurs Ücretini Yatırmış Olmak
- TC Numaralı Nüfus Cüzdanı fotokopisi
- Onaylı diploma fotokopisi
- 1 Adet Fotoğraf

13.2 İŞÇİ SAĞLIĞI VE İŞ GÜVENLİĞİ YÖNETİM SİSTEMİ SERTİFİKASYON PROGRAMI

Eğitimin Kodu : İSiG

Eğitimin Süresi : 56 Saat

Eğitimin Amacı : Ülke ve toplum yararları doğrultusunda kalite yönetim sistemi belgelendirilmesinde referans alınan ISO (Uluslararası Standardizasyon Örgütü) 14001 Yönetim Sistemleri Standardının kurulmasında, işletilmesinde ve kurum içi denetlenmesinde görev alan ve alacak çalışanların bilgi birikimlerinin geliştirilmesine katkıda bulunulması amacı ile düzenlenmektedir.

Eğitimin İçeriği :

- Yönetim Sistemi Standartlarında Gelişmeler
- ISO 45001: 2018 Standardı
- İşçi Sağlığı ve Güvenliğine Yönelik Ulusal ve Uluslararası Temel Mevzuat Modülü
- ISO 45001:2018 İş Sağlığı ve Güvenliği Yönetim Sistemi İç Denetçi Eğitimi Modülü

Kimler Katılabilir :

Yükseköğretim Kurulu tarafından kabul edilen yurt içi veya yurt dışındaki yükseköğretim kurumlarının 4 yıllık lisans programından mezun olanlar

Sınav ve Belgelendirme : Derslerin % 90'ına katılım gösterenler, program sonunda yapılacak İş Sağlığı ve Güvenliği Yönetim Sistemleri sınavından 100 üzerinden en az 70 puan alanlar;"**İşçi Sağlığı ve İş Güvenliği Yönetim Sistemleri Sertifika Programı Başarı Belgesi**" alır, derslerin % 90'ına katılım gösterenlere "**İşçi Sağlığı ve İş Güvenliği Yönetim Sistemleri Sertifika Programı Katılım Belgesi**" verilir.

İşçi Sağlığı ve İş Güvenliği Yönetim Sistemleri Sertifika Programı Başarı Belgesi almaya hak kazananlardan, derslerin % 90'ına katılım gösterip, program sonunda yapılacak ISO 45001:2018 İç Denetçi sınavından 100 üzerinden en az 70 puan alanlar; "**ISO 45001:2018 İç Denetçi Başarı Belgesi**" almaya hak kazanır.

Belge Geçerlilik Süresi : İlgili standartlar ve referans kaynaklar güncellenmediği sürece belgenin alındığı yıl dahil 5 yıl

Kayıt Sırasında İstenilenler:

MMO Üyeleri için :

- Kurs Ücretini Yatırmış Olmak
- Üye Ödenti Borcu Olmamak

TMMOB Üyeleri için :

- Oda üye kimlik kartı fotokopisi
- Üye Ödenti Borcu Olmadığına dair bağlı bulunduğu Odasından alacağı belge
- Kurs Ücretini Yatırmış Olmak
- 1 Adet Fotoğraf

Diğer :

- Kurs Ücretini Yatırmış Olmak
- TC Numaralı Nüfus Cüzdanı fotokopisi
- Onaylı diploma fotokopisi
- 1 Adet Fotoğraf

13.3 ÇEVRE YÖNETİM SİSTEMİ SERTİFİKASYON PROGRAMI

Eğitimin Kodu :ÇYSE

Eğitimin Süresi : 48 Saat

Eğitimin Amacı : Ülke ve toplum yararları doğrultusunda kalite yönetim sistemi belgelendirilmesinde referans alınan ISO (Uluslararası Standardizasyon Örgütü) 14001 Yönetim Sistemleri Standardının kurulmasında, işletilmesinde ve kurum içi denetlenmesinde görev alan ve alacak çalışanların bilgi birikimlerinin geliştirilmesine katkıda bulunulması amacı ile düzenlenmektedir.

Eğitimin İçeriği :

- Yönetim Sistemi Standartlarında Gelişmeler
- ISO 14001:2015 Standardı
- Temel Çevre Temel Mevzuatı; Çevre Etki Boyutları Değerlendirmesi, Atık Yönetimi Modülü
- ISO 14001:2015 Çevre Yönetim Sistemi İç Denetçi Eğitimi Modülü

Kimler Katılabilir :

Yükseköğretim Kurulu tarafından kabul edilen yurt içi veya yurt dışındaki yükseköğretim kurumlarının 4 yıllık lisans programından mezun olanlar

Sınav ve Belgelendirme : Derslerin % 90'ına katılım gösterip, program sonunda yapılacak Çevre Yönetim Sistemi sınavından 100 üzerinden en az 70 puan alanlar; "**Çevre Yönetim Sistemleri Sertifika Programı Başarı Belgesi**" alır, derslerin % 90'ına katılım gösterenlere "**Çevre Yönetim Sistemleri Sertifika Programı Katılım Belgesi**" verilir.

Çevre Yönetim Sistemleri Sertifika Programı Başarı Belgesi almaya hak kazananlardan, derslerin % 90'ına katılım gösterip, program sonunda yapılacak 14001:2015 İç denetçi sınavından 100 üzerinden en az 70 puan alanlar; "**14001:2015 İç Denetçi Başarı Belgesi**" almaya hak kazanır.

Belge Geçerlilik Süresi : İlgili standartlar ve referans kaynaklar güncellenmediği sürece belgenin alındığı yıl dahil 5 yıl

Kayıt Sırasında İstenilenler:

MMO Üyeleri için :

- Kurs Ücretini Yatırılmış Olmak
- Üye Ödenti Borcu Olmamak

TMMOB Üyeleri için :

- Oda üye kimlik kartı fotokopisi
- Üye Ödenti Borcu Olmadığına dair bağlı bulunduğu Odasından alacağı belge
- Kurs Ücretini Yatırılmış Olmak
- 1 Adet Fotoğraf

Diğer :

- Kurs Ücretini Yatırılmış Olmak
- TC Numaralı Nüfus Cüzdanı fotokopisi
- Onaylı diploma fotokopisi
- 1 Adet Fotoğraf

13.4 OTOMOTİV KALİTE YÖNETİM SİSTEMİ SERTİFİKASYON PROGRAMI

Eğitimin Kodu : OKYS

Eğitimin Süresi : 112 Saat

Eğitimin Amacı : Ülke ve toplum yararları doğrultusunda kalite yönetim sistemi belgelendirilmesinde referans alınan IATF (Uluslararası Otomotiv İş Gücü) 16949 Kalite Yönetim Sistemleri Standardının kurulmasında, işletilmesinde ve kurum içi denetlenmesinde görev alan ve alacak çalışanların bilgi birikimlerinin geliştirilmesine katkıda bulunulması amacı ile düzenlenmektedir.

Eğitimin İçeriği :

- IATF 16949:2016 Otomotiv Kalite Yönetimi Sistemi Standardı
- IATF 16949:2016, ISO 9001:2015 ve Annex SL: Yüksek seviye yapı arasındaki ilişki
- ISO 9001:2015 ve IATF 16949:2016 terimleri ve tarifleri
- IATF 16949:2016'ya giriş
- Stratejik Yönetim ve Süreç Yönetimi Modülü
- Problem Çözme Modülü
- Süreç-Hata Türü ve Etkileri Analizi (FMEA) Modülü
- İleri Ürün Kalite Planlaması Metodoloji Modülü- APQP(Advanced Product Quality Planning)
- Ürün Kalite Planlama Süreci (Production Part Approval Process)-PPAP Modülü
- İstatistiksel Süreç Kontrol Modülü
- Ölçüm Sistemleri Analizi Modülü - (Measurement System Analysis)
- IATF 16949:2016 İç Tetkikçi Eğitimi Modülü

Kimler Katılabilir :

Yükseköğretim Kurulu tarafından kabul edilen yurt içi veya yurt dışındaki yükseköğretim kurumlarının 4 yıllık lisans programından mezun olanlar

Sınav ve Belgelendirme : Derslerin % 90'ına katılım gösterenler, program sonunda yapılacak Otomotiv Kalite Yönetim Sistemi sınavında 100 üzerinden en az 70 puan alanlar; **"Otomotiv Kalite Yönetim Sistemi Sertifika Programı Başarı Belgesi "** alır, derslerin % 90'ına katılım gösterenlere **"Otomotiv Kalite Yönetim Sistemi Sertifika Programı Katılım Belgesi"** verilir.

Otomotiv Kalite Yönetim Sistemi Sertifika Programı Başarı Belgesi almaya hak kazananlardan, derslerin % 90'ına katılım gösterip, program sonunda yapılacak IATF 16949 İç denetçi sınavından 100 üzerinden en az 70 puan alanlar; **"IATF 16949:2016 İç Denetçi Başarı Belgesi"** almaya hak kazanır.

Belge Geçerlilik Süresi : İlgili standartlar ve referans kaynaklar güncellenmediği sürece belgenin alındığı yıl dahil 5 yıl

Kayıt Sırasında İstenilenler:

MMO Üyeleri için :

- Kurs Ücretini Yatırmış Olmak
- Üye Ödenti Borcu Olmamak

TMMOB Üyeleri için :

- Oda üye kimlik kartı fotokopisi
- Üye Ödenti Borcu Olmadığına dair bağlı bulunduğu Odasından alacağı belge
- Kurs Ücretini Yatırmış Olmak
- 1 Adet Fotoğraf

Diğer :

- Kurs Ücretini Yatırmış Olmak
- TC Numaralı Nüfus Cüzdanı fotokopisi
- Onaylı diploma fotokopisi
- 1 Adet Fotoğraf

13.5 ENERJİ YÖNETİM SİSTEMİ SERTİFİKASYON PROGRAMI

Eğitimin Kodu : EYSS

Eğitimin Süresi : 42 Saat

Eğitimin Amacı : Bu program, ülke ve toplum yararları doğrultusunda ve önemli enerji kullanımları olan kurum/kuruluşlarda, Enerji yönetim sistemi belgelendirilmesinde referans alınan ve ISO'nun (Uluslararası Standardizasyon Örgütü) yayınladığı ISO 50001 Yönetim Sistemleri Standardına göre yönetim sisteminin kurulması, işletilmesi ve denetlenmesinde görev alan ve alacak çalışanların bilgi birikimlerinin geliştirilmesine katkıda bulunmak amacı ile düzenlenmektedir. Ayrıca MMO Enerji Yöneticiliği uzmanlık sertifikası olan mühendislere de teknik ve yasal mevzuat şartlarının yönetilmesinde destek sağlaması ve ISO 45001 yönetim sistemi standardı konusunda da uzmanlaşması amaçlanmaktadır.

Eğitimin İçeriği :

- Enerji Verimliliğine Yönelik Ulusal ve Uluslararası Temel Mevzuat Modülü
- Enerji Yönetim Sistemi (EnYS) serisi Standartlarda Gelişmeler
- ISO 31000:2018 Kurumsal Risk Yönetimi Standardı
- Enerji Risklerinin Değerlendirilmesi
- ISO 50001: 2018 Standardına Giriş ve Sistemin Planlanması ve Sistem Şartları
- ISO 50001: 2018 Standardına göre Sistemin Uygulanması ve Performans Değerlendirme
- ISO 50001:2018 EnYS İç Denetçi Eğitimi
- ISO 50001:2018 EnYS İç Denetim Uygulamaları ve Uzmanlığın (5. Gün)Değerlendirilmesi

Kimler Katılabilir :

Yükseköğretim Kurulu tarafından kabul edilen yurt içi veya yurt dışındaki yükseköğretim kurumlarının 4 yıllık lisans programından mezun olanlar

Sınav ve Belgelendirme : Derslerin % 90'ına katılım gösterenler, program sonunda yapılacak Enerji Yönetim Sistemleri Uzmanlık sınavından 100 üzerinden en az 70 puan alanlar; **"Enerji Yönetim Sistemleri (EnYS) Uzmanlık Programı Başarı Belgesi"** alır, derslerin % 90'ına katılım gösterenlere **"Enerji Yönetim Sistemleri (EnYS) Uzmanlık Programı Katılım Belgesi"** verilir. Enerji Yönetim Sistemleri Sertifika Programı Başarı Belgesi almaya hak kazananlardan, derslerin % 90'ına katılım gösterip, program sonunda yapılacak ISO 50001:2018 İç Denetçi sınavından 100 üzerinden en az 70 puan alanlar; **"ISO 50001:2018 İç Denetçi Başarı Belgesi"** almaya hak kazanır.

Belge Geçerlilik Süresi : İlgili standartlar ve referans kaynaklar güncellenmediği sürece belgenin alındığı yıl dahil 5 yıl

Kayıt Sırasında İstenilenler:

MMO Üyeleri için :

- Kurs Ücretini Yatırmış Olmak
- Üye Ödenti Borcu Olmamak

TMMOB Üyeleri için :

- Oda üye kimlik kartı fotokopisi
- Üye Ödenti Borcu Olmadığına dair bağlı bulunduğu Odasından alacağı belge
- Kurs Ücretini Yatırmış Olmak
- 1 Adet Fotoğraf

Diğer :

- Kurs Ücretini Yatırmış Olmak
- TC Numaralı Nüfus Cüzdanı fotokopisi
- Onaylı diploma fotokopisi
- 1 Adet Fotoğraf

Eğitimin Kodu : MFYE

Eğitimin Süresi : 18 Saat

Eğitimin Amacı : Ülke ve toplum yararları doğrultusunda; kurum ve kuruluşlarda maliyet analizleriyle, maliyetlerini kontrol altına alarak, yönetilmesini sağlayan ve finansal analizlerle raporlama ve mali tabloları yorumlayarak gerçekleştirecekleri finansal değerlendirmeler doğrultusunda bölümlerinin yönetiminde görev alan ve alacak mühendislerin bilgi birikimlerinin geliştirilmesine katkıda bulunulması amacı ile düzenlenmektedir.

Eğitimin İçeriği :

- I. Temel Muhasebe Bilgileri
- II. Maliyet Yönetimi
- III. Finans Yönetimi

Kimler Katılabilir :

- TMMOB Üyeleri

Sınav ve Belgelendirme : Derslerin % 90'ına katılım gösterenler ile program sonunda yapılacak sınavda 100 üzerinden en az 70 puan alanlar; "**Mühendisler için Temel Mali ve Finans Yönetimi Eğitim Programı Başarı Belgesi**" alır, derslerin % 90'ına katılım gösterenlere; "**Mühendisler için Temel Mali ve Finans Yönetimi Eğitimi Katılım Belgesi**" verilir.

Belge Geçerlilik Süresi : İlgili standartlar ve referans kaynaklar güncellenmediği sürece belgenin alındığı yıl dahil 5 yıl

Kayıt Sırasında İstenilenler:

MMO Üyeleri için :

- Kurs Ücretini Yatırmış Olmak
- Üye Ödenti Borcu Olmamak

TMMOB Üyeleri için :

- Oda üye kimlik kartı fotokopisi
- Üye Ödenti Borcu Olmadığına dair bağlı bulunduğu Odasından alacağı belge
- Kurs Ücretini Yatırmış Olmak
- 1 Adet Fotoğraf

13.7 TEDARİKÇİ İLİŞKİLERİNİN YÖNETİMİ SERTİFİKASYON PROGRAMI

Eğitimin Kodu: TİYE

Eğitimin Süresi: 18 Saat

Eğitimin Amacı: Ülke ve toplum yararları doğrultusunda kamu ve özel sektör işletmelerinde etkin bir Tedarikçi İlişkilerinin Yönetimi Sisteminin kurulması, işletilmesi ve geliştirilmesinde görev alan ve alacak çalışanların bilgi birikimlerinin geliştirilmesine katkıda bulunulması amacı ile düzenlenmektedir.

Eğitimin İçeriği:

- Tedarikçi/Dış kaynak kullanımı ve Tedarik Zinciri içindeki yeri
- Tedarikçi/Dış kaynak kullanım amaçları; kapasite arttırımı, operasyonel etkinliğin iyileştirilmesi, dış uzmanlıktan yararlanma ve işbirliği geliştirme
- Tedarikçi türleri; sözleşmeli imalatçı, niche tedarikçi, çözüm entegratörü, hibridpartner
- Dış kaynak kullanım kararının verilme aşamaları;
- Hangi süreçlerin dışarıya verileceği, Coase kanunu – Çekirdek yetenek kavramı ve Fizibilite analizi
- Tedarikçilerin nasıl seçileceği ve ne tür ilişki kurulacağı – Tedarikçi yönetimi
- Ne miktarda ve ne zaman sipariş verileceği – Envanter yönetimi
- Tedarikçi seçim kriterleri
- Proses yeteneği
- Finansal yetenek
- Kalite yönetim sistemi
- Üretim planlama ve kontrol sistemi
- Kendini geliştirme ve büyüme yeteneği
- Kültür ve çalışma kolaylığı
- Erken tedarikçi katılımı ve ortak ürün geliştirme
- Tedarikçi performans yönetimi ve performans geliştirme
- Tedarikçi ilişkilerinde risk yönetimi
- Sözleşme yönetimi
- Küresel dış kaynak kullanımı ve başarı faktörleri
- Tedarikçi ilişkileri yönetiminde bilişim sistemleri
- Tedarikçi ilişkileri yönetiminde etik

Kimler Katılabilir :

Yükseköğretim Kurulu tarafından kabul edilen yurt içi veya yurt dışındaki yükseköğretim kurumlarının 4 yıllık lisans programından mezun olanlar

Sınav ve Belgelendirme: Derslerin % 90'ına katılım gösterenler, program sonunda yapılacak sınavda 100 üzerinden en az 70 puan alanlar; "**Tedarikçi İlişkilerinin Yönetimi Sistemi Sertifika Programı Başarı Belgesi**" alır, derslerin % 90'ına katılım gösterenler "**Tedarikçi İlişkilerinin Yönetimi Sistemi Sertifika Programı Katılım Belgesi**" verilir.

Belge Geçerlilik Süresi: İlgili standartlar ve referans kaynaklar güncellenmediği sürece belgenin alındığı yıl dahil 5 yıl

Kayıt Sırasında İstenilenler:

MMO Üyeleri için :

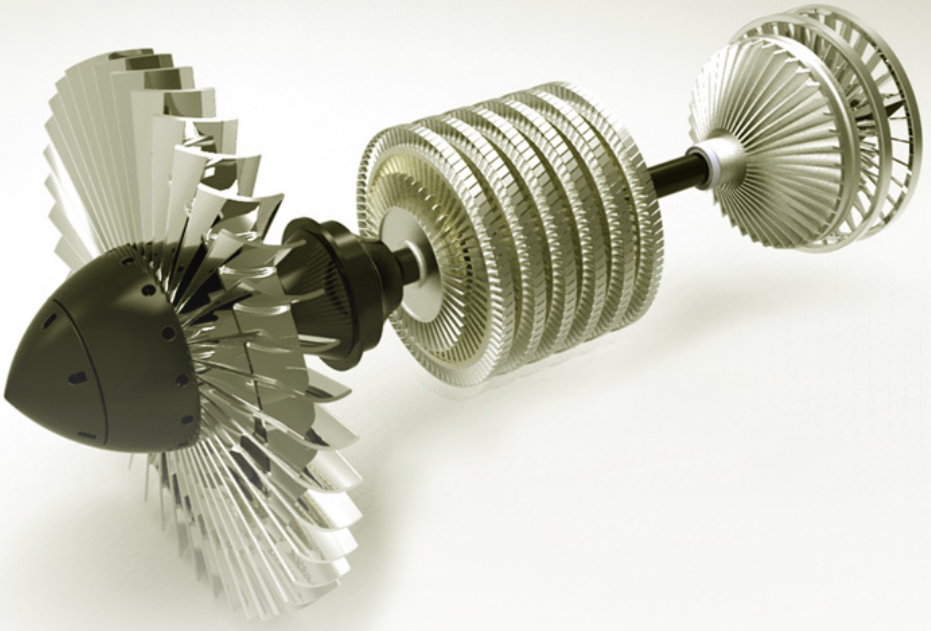
- Kurs Ücretini Yatırmış Olmak
- Üye Ödenti Borcu Olmamak

TMMOB Üyeleri için :

- Oda üye kimlik kartı fotokopisi
- Üye Ödenti Borcu Olmadığına dair bağlı bulunduğu Odasından alacağı belge
- Kurs Ücretini Yatırmış Olmak
- 1 Adet Fotoğraf

Diğer :

- Kurs Ücretini Yatırmış Olmak
- TC Numaralı Nüfus Cüzdanı fotokopisi
- Onaylı diploma fotokopisi
- 1 Adet Fotoğraf



14. BİLGİSAYAR KURSLARI

14.1 AUTOCAD LT (2B) Kursu

14.2 REVIT MEP Eğitimi

14.3 CATIA V5 Bilgisayar Destekli Modelleme Yazılımı Eğitimi

14.4 SOLIDWORKS 3B Tasarım Eğitimi

14.5 SOLIDCAM Bilgisayar Destekli İmalat

14.6 ANSYS Mechanical Kursu

14.7 FLUENT & FLOWVISION Kursu

14.8 PYTHON ile Programlama Eğitimi

14.9 EXCEL'de Macro ve VBA Eğitimi

14.1 AUTOCAD 2 BOYUT EĞİTİMİ

Eğitimin Kodu : ACAD

Eğitimin Süresi : 40 Saat

Eğitimin Amacı : Eğitimin amacı işi gereği Autocad kullanması gerekli olan Mühendis, Teknik Ressam ve benzeri Teknik Personellerin, Her türlü 2 boyutlu proje çizimi için gereksinim duydukları Autocad bilgi ve tecrübesini teorik ve pratik olarak kursiyerlere edindirmektir. Kurs boyunca verilen teorik bilgilerin pekiştirilmesi için her hafta ilgili konuların uygulaması ders sırasında kursiyerlere yaptırılmakta ve Kurs çizim kitapçığından zorluk derecesi daha fazla olan ev ödevleri verilmektedir. Diğer derste talep olması durumunda verilen ödevin yapım yöntemleri açıklanmakta ve yeni ders'e başlanmaktadır. Bu kurs aynı zamanda 3 boyutlu CAD programlarının eskiz ortamlarına daha kolay adapte olmaları için kursiyerlere eskiz mantığına kavramsal bir yaklaşım özelliği kazandırmaktadır.

Eğitimin İçeriği :

- Autocad arayüzü
- Program, dosya ve kayıt ayarları (Temel işlemler)
- Mouse ve klavye kullanımı
- Çizime başlamak ve 2 boyutlu Çizim Komutları
- Çizim yardımcı araçları (Osnap, Grid, Dyn vb)
- Nesnelere seçme ve gruplama
- Nesnelere düzenleme (Move, Copy, Mirror vb)
- Nesnelere modifiye etme (Lenghten, trim, scale, extend vb)
- Nesne özellikleri (Properties, Match Properties, Polyline edit vb)
- Çizgiler, Renkler ve Katmanlar
- Yazı Yazma Araçları
- Tablo oluşturma ayarları
- İzometrik çizim
- Ölçülendirme Komutları
- XRef Dış ilişkiler (Çizime pdf, dwf, dgn , resim, excell dosyası vb ekleme)
- Layout ve Viewportlarla çalışma
- Çıktı alma ayarları

Kimler Katılabilir :

- Eğitime ilgi duyan herkes katılabilir.

Sınav ve Belgelendirme : Katılımcıların toplam 2 sınav hakkı bulunmaktadır. Uygulamalı sınav sonucunda geçer not alamayan katılımcı bir sonraki dönemin sınavına ücretsiz olarak katılabilir ve geçer not aldığı takdirde kendisine Başarı Belgesi verilir.

Kayıt Sırasında İstenilenler:

- Kurs Ücretini Yatırmış Olmak
- TMMOB Üyeleri için Ödenti Borcu Olmamak

14.2 REVIT MEP EĞİTİMİ

Eğitimin Kodu : REVIM

Eğitimin Süresi : 32 Saat

Eğitimin Amacı : Revit Mep, Yapı Bilgi Sistemi (BIM) teknolojisini destekleyen mimari yazılımdır. Parametrik modelleme mantığını esas alır.Kanal ve Boru Boyutlandırma Basınç Hesaplamaları, Kanal ve Boru Modellemesi, HVAC/Elektrik Sistemi Tasarımı, Mekanik Tesisat Borulama Sistemi, Eğimli Boru ve Yükseklik Çevrimleri, Sprinkler Sistemi gibi birçok unsuru sistematik bir şekilde tasarlamaya olanak sağlar.

Eğitimin İçeriği :

- Revit & BIM
 - BIM tanımları
 - Revit Panelleri ve Arayüzü
 - Familyalar
 - Mimari Bileşenleri
- Genel Ayarlar
 - Views & View Templates
 - Kesit ve Kat Planları
 - MEP Ayarları
 - Vitriyeller ve Ekipmanlar
- MEP
 - Temiz Su Tesisatı
 - Atık Su Tesisatı
 - Yangın Tesisatı
 - Isıtma/ Soğutma Tesisatı
 - Isı Kayıp ve Kazanç Hesapları
 - Havalandırma
- Dokümantasyon ve Diğer Konular
 - Etiketleme
 - Pafta Hazırlama
 - Proje Detaylandırma
 - Export Ayarları
 - Keşif Hazırlama
 - Çakışma Kontrolü ve Collaboration

Kimler Katılabilir :

- Eğitime ilgi duyan herkes katılabilir.

Sınav ve Belgelendirme : Katılımcıların toplam 2 sınav hakkı bulunmaktadır. Uygulamalı sınav sonucunda geçer not alamayan katılımcı bir sonraki dönemin sınavına ücretsiz olarak katılabilir ve geçer not aldığı takdirde kendisine Başarı Belgesi verilir.

Kayıt Sırasında İstenilenler:

- Kurs Ücretini Yatırmış Olmak
- TMMOB Üyeleri için Ödenti Borcu Olmamak

14.3 CATIA EĞİTİMİ

Eğitimin Kodu : CATV

Eğitimin Süresi : 64 Saat

Eğitimin Amacı : Her sene yenilenen sürümleriyle CATIA V5 Platformunda sağlanan eğitim kapsamında kullanıcıya, CATIA Yazılımını kullanarak temel modelleme ve tasarım mantığı ve bu yazılımın etkili ve verimli kullanımı yetilerinin kazandırılması hedeflenmektedir. Bu sayede, kullanıcı profesyonel iş hayatında karşılaşılabileceği problemlere karşı üretebileceği tasarımsal çözümleri basit ve hızlı bir şekilde 3 boyutlu model ortamına aktarabilecek ve tasarım ile ilgili herhangi bir değişiklik gerektiğinde CATIA Yazılımını kullanarak, bu değişikliği en pratik şekilde modele işleyebilecektir. Kullanıcı, yazılımın nasıl kullanıldığı ile ilgili, aşağıda belirtilen konuların işlenmesi esnasında detaylı bilgi almış olacak şekilde eğitimi tamamlayacaktır.

Eğitimin İçeriği :

- 3 Boyutlu Bilgisayar Destekli Tasarım Programları Mantığına Giriş
- 2 Boyutlu Temel Eskiz Mantığı (Sketcher Modülü)
- Ürün Ağacı Mantığı ve Yönetimi
- 3 Boyutlu Katı Modelleme ve Katıyı Düzenleme (Part Design Modülü)
- Sac Metal Kullanım Mantığı ve Sac Metal Modelleme ve Düzenleme (Generative Sheet Metal Design Modülü)
- Teknik Resim Mantığı, Parçalardan ve Montajlardan Teknik Resim Oluşturma ve Okuma (Drafting Modülü)
- Montaj Modelleme ve Kısıt Verme, Montaj Sahnesi Oluşturma ve Çeşitli Montaj Modelleme Unsurlarının Kullanımı (Assembly Modülü)
- Yüzey Unsurlarıyla Çalışma Mantığı ve Yüzey Modelleme (Generative Shape Design Modülü)
- Oluşturulan Montajlarda Mekanizma (Kinematik) Analizi (DMU Kinematics Modülü)
- Her Hafta Konu ile İlgili Verilen Ödevler
- Final Sınavı

Kimler Katılabilir :

- Eğitime ilgi duyan herkes katılabilir.

Sınav ve Belgelendirme : Katılımcıların toplam 2 sınav hakkı bulunmaktadır. Uygulamalı sınav sonucunda geçer not alamayan katılımcı bir sonraki dönemin sınavına ücretsiz olarak katılabilir ve geçer not aldığı takdirde kendisine Başarı Belgesi verilir.

Kayıt Sırasında İstenilenler:

- Kurs Ücretini Yatırmış Olmak
- TMMOB Üyeleri için Ödenti Borcu Olmamak

14.4 SOLIDWORKS 3B TASARIM EĞİTİMİ

Eğitimin Kodu : SOLW

Eğitimin Süresi : 48 Saat

Eğitimin Amacı : Tasarım fikirlerinin daha hızlı ve daha basit bir şekilde geliştirilip paylaşılmasını ve dolayısıyla daha üretken bir 3B tasarım deneyimi elde edilmesini sağlamak.

Eğitimin İçeriği :

- Temel Fonksiyonlar
 - Arayüz anlatımı
 - SOLIDWORKS ile tasarım mantığına giriş
 - Çizim komutlarına giriş
 - Ölçülendirme teknikleri
 - İlişkilendirme teknikleri
 - Unsurlar ve komutlar
- Basit Parça Modelleme
 - Ekstrüzyon ile Katı Oluşturma, Kesme
 - Ekstrüzyon Bitiş koşulları
 - Radyus, Pah, Kabuk ve Aynalama unsurları
 - Görünüş kontrolü ve standart görünüşler
 - Kesit Görünüş alma
 - Doğrusal ve Dairesel Çoğaltma
 - Döndürerek Katı Oluşturma, Kesme
 - Delik Sihirbazı
 - Kütle ve Malzeme Özellikleri
- İleri Parça Modelleme
 - Parça ortamında çoklu gövdelerle çalışma
 - Parça simetrisi kullanarak modelleme
 - Çoğaltma unsurları ve detayları
 - Eğim verme ve eğim analizi
 - Düzlem, Eksen, Koordinat Sistemi tanımlama
 - Süpürerek Katı Oluşturma ve Kesme
 - Loft ile Katı Oluşturma ve Kesme
 - 3 Boyutlu Çizim aracını kullanma
 - FilletXpert ile radyusları düzenleme
- Teknik Resim Temelleri
 - Parçayı teknik resme atma
 - Genel teknik resim kuralları
 - Teknik resim görünümü
 - Sayfa yapısı ve antet seçimi
 - Detay görünüş oluşturulması
 - Normal, Kısmi, Kademeli ve Bölgesel kesit alınması
 - Ölçülendirme ve detay ekleme
 - Yeni Sayfa ekleme
 - İstenilen görünüşü kaydetme
- Montaj Temelleri
 - Parçayı montaja atma
 - Montaj ilişkileri tanımlama
 - Montaja hareket verme
 - Çarpan parçaları bulma
 - Montajda kesit alma
 - Montaj referanslı yeni parça tasarlama
 - Alt Montaj oluşturma
 - Patlatılmış görünüş ve animasyon
 - Montajda konfigürasyonların kullanımı
 - Kütüphaneye parça kaydetme
 - Toolbox kullanımı
 - Montaj performansını artırma
 - Montajı teknik resme atma
 - Malzeme Listesi alma
- Sac Metal Tasarımı
 - Sac parça komutları
 - Sac açınım yöntemleri
 - Sıvama aracı kullanımı
 - Katıdan sac oluşturma
 - Loft ile sac oluşturma
 - Sac modeli teknik resme atma
 - Sac modelden DXF/DWG alma
- Profil Tasarımı
 - 3B çizim ile çalışma
 - Profil ile modelleme
 - Bayrak ekleme
 - Özel profil kaydetme
 - Kaynak atama
 - Profili teknik resme atma
 - Kesim listesi alma
- Yüzey Modelleme
 - Katı ve yüzey arasındaki farklar
 - Temel yüzey modelleme komutları
 - Dikme, budama araçları
 - Dolgu aracı
 - Yüzeyi katıya dönüştürme

Kimler Katılabilir :

- Eğitime ilgi duyan herkes katılabilir.

Sınav ve Belgelendirme : Katılımcıların toplam 2 sınav hakkı bulunmaktadır. Uygulamalı sınav sonucunda geçer not alamayan katılımcı bir sonraki dönemin sınavına ücretsiz olarak katılabilir ve geçer not aldığı takdirde kendisine Başarı Belgesi verilir.

Kayıt Sırasında İstenilenler:

- Kurs Ücretini Yatırılmış Olmak
- TMMOB Üyeleri için Ödenti Borcu Olmamak

14.5 SOLIDCAM BİLGİSAYAR DESTEKLİ İMALAT EĞİTİMİ

Eğitimin Kodu : SOLC

Eğitimin Süresi : 64 Saat

Eğitimin Amacı : SolidCAM (Bilgisayar Destekli Üretim) CAD ortamında tasarım ve analiz süreçleri tamamlanan kavramsal modelin CNC tezgahlarda üretilebilmesi için gerekli NC kodlarının, takım yollarının üretilebilmesini sağlayan imalat çözümüdür.

Eğitimin İçeriği :

- SolidCAM 2.5 Eksen Temel Frezeleme
 - Parça tanımlama
 - Yüze Frezeleme, profil, havuz, 3B profil, kanal açma, t kanalı açma, vida açma delik delme ve toolbox operasyonlarına giriş.
 - Takım tablosu, form takımlar ve takım tutucu oluşturma
 - Pah kırma
 - Dokümantasyon oluşturma
 - 4/5 Eksen Pozisyonlamalı işleme
 - Simülasyon metodları
 - Havuz tanıma
 - Delik tanıma
- Takım ve Tutucu
 - Form takım oluşturma
 - Takım ve tutucu kütüphanesi oluşturma
 - STL takım tanımlama
 - Dokümantasyon
- SolidCAM 3 Eksen HSM Modülü
 - Kaba Operasyonları (HSR)
 - Finiş Operasyonları (HSM)
 - Pantograf işleriyle yazı ve şekil oluşturma
- SolidCAM HSS Modülü
 - HSS modülü işleme yöntemleri
 - Modülle ilgili örnek alıştırmalar
- 4 eksen 5 eksen pozisyonlama
 - 4 x 5x Pozisyonlama yöntemleri
 - Çarpma kontrolü
 - Giriş ve çıkış parametreleri
 - Makine Simülasyonu
- Tornalama Eğitimi
 - Parça tanımlama
 - Tornalama yöntemleri ve örnekler
 - Takımlar ve takım tablosu oluşturma
 - Simülasyon
 - G kodu oluşturma

Kimler Katılabilir :

- Eğitime ilgi duyan herkes katılabilir.

Sınav ve Belgelendirme : Katılımcıların toplam 2 sınav hakkı bulunmaktadır. Uygulamalı sınav sonucunda geçer not alamayan katılımcı bir sonraki dönemin sınavına ücretsiz olarak katılabilir ve geçer not aldığı takdirde kendisine Başarı Belgesi verilir.

Kayıt Sırasında İstenilenler:

- Kurs Ücretini Yatırılmış Olmak
- TMMOB Üyeleri için Ödenti Borcu Olmamak

14.6 FLUENT & FLOWVISION EĞİTİMİ

Eğitimin Kodu : CFDF

Eğitimin Süresi : 64 Saat

Eğitimin Amacı : CFD (Hesaplamalı Akışkanlar Dinamiği) alanında analiz mühendisliği yaklaşımlarının ve yöntemlerinin uygulamalı örnekler desteğinde aktarılması hedeflenmektedir. Kurs sonunda, katılımcıların CFD analizi söz konusu olan bir mühendislik sürecinde; problem tespiti, analiz modelinin hazırlanması, sonuçların elde edilmesi ve değerlendirilmesi faaliyetlerini yürütebilmesi öngörülmektedir. Kurs boyunca Fluent ve FlowVision paket programlarında uygulama yapılmakta olup, verilen eğitim sayesinde farklı paket programlara kolay ve hızlı adaptasyon için gerekli altyapı aktarılmaktadır.

Eğitimin İçeriği :

- Hesaplamalı Akışkanlar Dinamiğine Giriş
- Fluent & FlowVision Programlarına Giriş
- Katı Model Aktarımı & Analiz Modeli Oluşturma
- Sayısal Ağ
- Sınır Koşulları
- Isı Transferi
- Türbülans Modellemesi
- Çözücü Ayarları
- Son İşlemler
- Hareketli Objeler ve Atalet
- Çok Fazlı Akışlar
- Vaka Çalışmaları
- Ara ve Final Sınavları, Ödevler

Kimler Katılabilir :

- Eğitime ilgi duyan herkes katılabilir.

Sınav ve Belgelendirme : Katılımcıların toplam 2 sınav hakkı bulunmaktadır. Uygulamalı sınav sonucunda geçer not alamayan katılımcı bir sonraki dönemin sınavına ücretsiz olarak katılabilir ve geçer not aldığı takdirde kendisine Başarı Belgesi verilir.

Kayıt Sırasında İstenilenler:

- Kurs Ücretini Yatırmış Olmak
- TMMOB Üyeleri için Ödenti Borcu Olmamak

14.7 ANSYS MECHANICAL EĞİTİMİ

Eğitimin Kodu : FEAA

Eğitimin Süresi : 48 Saat

Eğitimin Amacı : ANSYS Workbench programı Sonlu Elemanlar Yöntemini (Finite Element Method) kullanarak analizler yapmamızı sağlayan bir mühendislik yazılımıdır.

Eğitim; sağlıklı bir analiz için önemli konulardan olan Mesh yapısı oluşturma teknikleri, Contactlar, diğer sınır koşulları ve yüklemeler ile devam edecektir.

Kurs, Eğitim içeriğinde belirtilen analiz türlerini gerçekleştirmek üzere Sonlu Elemanlar Analizi çözüm prosedürlerini ele almaktadır. ANSYS Workbench programı ile geometri hazırlama ve temizleme işlemlerinden başlanarak analiz sonucunda okunan verilerin değerlendirilmesi, yani bir analizin tüm basamakları sırasıyla işlenecektir.

Eğitim sonunda kursiyerlerin, Sonlu Elemanlar Yöntemini bilen, yorum yapabilen, detaylara hakim ve kurs süresince yapılan uygulamalar sayesinde programa aşına bir ANSYS kullanıcısı olması hedeflenmektedir.

Eğitimin İçeriği :

- ANSYS Workbench Kullanıcı Arayüzünün Tanıtılması
- Design Modeller ile Geometri Oluşturma ve Mevcut Geometriyi Düzenleme
- Temel Mesh (Ağ Yapısı) Komutları ve Uygulamaları
- Contact ve Joint Tanımlamaları ve Uygulamaları
- Sınır Koşulları & Yüklemeler ve Uygulamaları
- Kafes-Kiriş ve 2D Problemlerin Çözümü
- Statik Analiz ve Uygulamaları
- Modal Analizi (Titreşim) ve Uygulamaları
- Zamandan Bağımsız & Zamana Bağlı Isıl Analizler ve Uygulamaları
- Kinetik Analizler (Rigid Body Dynamic) ve Uygulamaları
- Lineer Burkulma (Flambaj) ve Uygulamaları
- Fatigue (Yorulma) ve Uygulamaları
- Parametre Tanımlama

Kimler Katılabilir :

- Eğitime ilgi duyan herkes katılabilir.

Sınav ve Belgelendirme : Katılımcıların toplam 2 sınav hakkı bulunmaktadır. Uygulamalı sınav sonucunda geçer not alamayan katılımcı bir sonraki dönemin sınavına ücretsiz olarak katılabilir ve geçer not aldığı takdirde kendisine Başarı Belgesi verilir.

Kayıt Sırasında İstenilenler:

- Kurs Ücretini Yatırmış Olmak
- TMMOB Üyeleri için Ödenti Borcu Olmamak

14.8 PYTHON İLE PROGRAMLAMA EĞİTİMİ

Eğitimin Kodu : PYTH

Eğitimin Süresi : 64 Saat

Eğitimin Amacı : Python basitliğiyle yazılım dünyasında proje geliştirmek için oldukça tercih edilen bir programlama dili olmayı başarmıştır. Örneğin en çok tercih edilen arama motoru olan Google bir çok projesini Python kullanarak geliştirmektedir. Benzer biçimde TÜBİTAK tarafından geliştirilmekte olan GNU/Linux dağıtımı Pardus projesinde de birçok yazılım Python ile geliştirilmektedir. Bu kursun amacı Python dilinin yapısını tanıtmak ve grafik arabirimi programları (GUI) geliştirebilmek için nümerik, bilimsel hesaplama kütüphaneleri ve Pandas veri seti kütüphanesinin kullanımını göstermektir.

Eğitimin İçeriği :

- Tanıtım, Yükleme, Geliştirme Ortamı
- Türler ve Temel ifadeler
- Veri Yapıları
- Fonksiyonlar
- Hata Yakalama
- Düzenli İfadeler
- Dosya Okuma ve Yazma İşlemleri
- Modüller ve Paketler
- Nesne Yönelimli Programlama
- PyQT4 ile Grafik Ara Yüz Tasarımı
- Nümerik Kütüphaneler - Diziler, Matrisler
- Bilimsel Hesaplama Kütüphaneleri - Lineer Cebir, Differansiyel Denklemler, Sinyal İşleme
- Görselleştirme Araçları – Grafikler, Animasyonlar
- Pandas – Veri Seti İnceleme Kütüphanesi

Kimler Katılabilir :

- Eğitime ilgi duyan herkes katılabilir.

Sınav ve Belgelendirme : Katılımcıların toplam 2 sınav hakkı bulunmaktadır. Uygulamalı sınav sonucunda geçer not alamayan katılımcı bir sonraki dönemin sınavına ücretsiz olarak katılabilir ve geçer not aldığı takdirde kendisine Başarı Belgesi verilir.

Kayıt Sırasında İstenilenler:

- Kurs Ücretini Yatırmış Olmak
- TMMOB Üyeleri için Ödenti Borcu Olmamak

14.9 EXCEL MACRO VE VBA EĞİTİMİ

Eğitimin Kodu : EVBA

Eğitimin Süresi : 32 Saat

Eğitimin Amacı : Katılımcıların, MS Excel'i programlayarak uygulama geliştirmeyi öğrenmeyi, VBA programlama diliyle modüller oluşturmayı, programlama temelleri olan komut, koşullar, döngüler gibi metodları öğrenmeyi, Form ve form elemanlarını programlamayı öğrenmeleri amaçlanmaktadır.

Eğitimin İçeriği :

- VBA ile Çalışmaya Başlama
- Karar Verme ve Döngü ve Fonksiyonlar ile Çalışma
- Mesaj Kutularını, Giriş Kutularını ve Diyalog Kutularını Kullanma
- Etkili Kod Oluşturma
- Basit Diyalog Kutuları
- Kullanıcı Formları
- Kullanıcı Ara yüzüyle Makrolara Erişim
- Excel Eklentileri Oluşturma
- Projeleri Taşıma

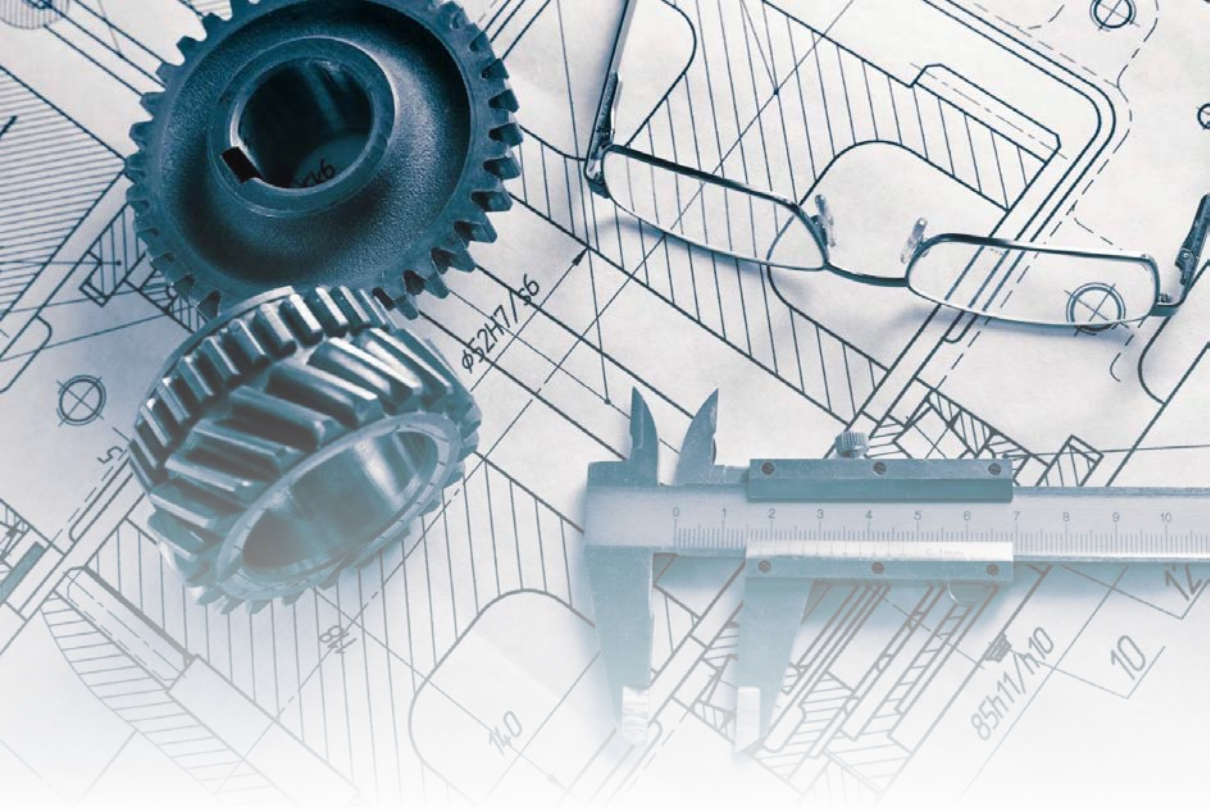
Kimler Katılabilir :

- Eğitime ilgi duyan herkes katılabilir.

Sınav ve Belgelendirme : Katılımcıların toplam 2 sınav hakkı bulunmaktadır. Uygulamalı sınav sonucunda geçer not alamayan katılımcı bir sonraki dönemin sınavına ücretsiz olarak katılabilir ve geçer not aldığı takdirde kendisine Başarı Belgesi verilir.

Kayıt Sırasında İstenilenler:

- Kurs Ücretini Yatırılmış Olmak
- TMMOB Üyeleri için Ödenti Borcu Olmamak



15. DİĞER EĞİTİMLER

15.1 Geometrik Boyutlandırma ve Toleranslandırma Eğitimi

15.2 Şantiye Şefliği

15.3 Bakım Mühendisi Yetkilendirme Eğitimi

15.1 ŞANTIYE ŞEFLİĞİ SEMİNERİ

Eğitimin Kodu : ŞŞSB

Eğitimin Süresi : 18 saat

Eğitimin Amacı : Şantiye Şefliği yapacak üyelerimizin, ülke ve toplum yararları doğrultusunda bilgi birikimlerinin geliştirilmesine katkıda bulunmak ve belgelendirmelerini sağlamaktır.

Eğitimin İçeriği :

- MMO Ana Yönetmelik ve Yönetmelikleri, Mühendislik Etiği
- Şantiyenin Tanımı
- Şantiye Kuruluşu
- Şantiye Şefliği
- Hakediş Düzenlemesi
- Şantiye Toplantı Düzeni
- İş Programı Düzenlenmesi
- Depo Düzeni ve Malzeme Akışı
- Kabuller
- Kontrollük
- Şantiye Kapanışı

Eğitimde Kullanılan Oda Yayını :

- 10 Derste Şantiye Şefliği

Kimler Katılabilir :

- Oda Üyesi Makina Mühendisi

Sınav ve Belgelendirme : Eğitimin sonunda yazılı sınav yapılacaktır. Başarı notu 100 üzerinden en az 70'dir. Başarılı olanlara Oda tarafından Şantiye Şefliği Semineri Katılım Belgesi verilecektir. Yapı müteahhidi veya yapı sahibi ile yapacağı şantiye şefliği sözleşmesiyle birlikte Oda'ya başvuran üyeye Şantiye Şefliği Belgesi verilecektir. Adayın en fazla 4 sınav hakkı olup, kursa devam zorunluluğu vardır.

Kayıt Sırasında İstenilenler:

- Kurs Ücretini Yatırılmış Olmak
- Üye Ödenti Borcu Olmamak

15.2 GEOMETRİK BOYUTLANDIRMA VE TOLERANSLANDIRMA EĞİTİMİ

Eğitimin Kodu : GETO

Eğitimin Süresi : 12 saat

Eğitimin Amacı : Uluslararası ortak bir mühendislik dili olan “Geometrik Boyutlandırma ve Toleranslandırma” (GB&T) prensiplerinin doğru bir şekilde öğrenilip uygulanmasıyla ilk seferde doğru üretim, doğru montaj ve maliyet etkinliği açılarından farkındalık yaratılması hedeflenmektedir. Ayrıca, teknik resim oluşturma kalitesinin, teknik resimlerin doğru yorumlanmasıyla istenilen parçaların montaja uygun üretiminin, üretim süreçlerinin ve bu parçaların doğrulanmasının kısaca kalite kontrol süreçlerinin iyileştirilmesi amaçlanmıştır.

Eğitimin İçeriği :

- Geometrik Toleranslandırma Nedir?
- GB&T Temelleri
- Ölçünün Limiti
- GB&T Sembolleri
- Tolerans Tamamlayıcıları
- Şekil Toleransları
- Datumlara Giriş
- Datumların Yapılandırılması
- Yönelim Toleransları
- Profil Toleransları
- Konumlama Toleransları
- Yalpa Toleransları

Kimler Katılabilir :

- Oda Üyesi Makina Mühendisi
- Ar-Ge mühendisleri, üretim mühendisleri, kalite kontrol mühendisleri, teknik ressamlar ve ürün tasarımından montaj süreçlerine kadar her aşamada katkı sağlayan diğer teknik personeller

Belgelendirme : Eğitim sonunda katılım belgesi verilecektir.

Kayıt Sırasında İstenilenler:

MMO Üyeleri için :

- Kurs Ücretini Yatırmış Olmak
- Üye Ödenti Borcu Olmamak

TMMOB Üyeleri için :

- Oda üye kimlik kartı fotokopisi
- Üye Ödenti Borcu Olmadığına dair bağlı bulunduğu Oda’dan alacağı belge
- Kurs Ücretini Yatırmış Olmak
- 1 Adet Fotoğraf

Diğer :

- Kurs Ücretini Yatırmış Olmak
- TC Numaralı Nüfus Cüzdanı fotokopisi
- Onaylı diploma fotokopisi
- 1 Adet Fotoğraf

15.3 BAKIM MÜHENDİSİ YETKİLENDİRME EĞİTİMİ

Eğitimin Kodu : BMYE

Eğitimin Süresi : 42 saat

Eğitimin Amacı : Ülke ve toplum yararları doğrultusunda, Bakım Mühendisliği alanındaki görev alacak, ulusal ve uluslararası bilimsel çalışmaları ve yeni gelişmeleri takip eden ve bakım mühendisliği alanında çalışacak Makina Mühendisleri Odası üyelerine TMMOB Makina Mühendisleri Odası tarafından bu konuda bilgilendirilmesi ve/veya yetkilendirilmesi amaçlanmıştır.

Eğitimin İçeriği :

- MMO Ana Yönetmelik ve Yönetmelikleri, Oda Çalışma İlkeleri
- Bakımın Tarihçesi
- Bakım Yönetim Sistemleri
- Bakımda İş Güvenliği
- Yasal Mevzuat ve Sorumluluklar
- Malzeme ve Standartları
- Ölçme ve Kontrol
- Yağlar ve Yağlama Teknikleri
- Aktarma Organları
- Yataklar
- Sızdırmazlık Elemanları
- Bakım Kimyasalları
- Bağlantı Elemanları
- Basıncılı Hava Sistemleri
- Pnömatik Sistemler ve Arızaları
- Hidrolik Sistemler ve Arızaları
- Buhar ve Buhar Ekipmanları
- Soğutma Sistemleri
- Temel Elektrik ve Elektrik Sistemlerinin Bakımları
- Otomatik Kontrol
- Bakımda Maliyet Analizi

Kimler Katılabilir :

- MMO Üyeleri

Sınav ve Belgelendirme : Bakım Mühendisi Belgelendirme sınavları, eğitim sonunda gerçekleştirilir. Başarı notu 100 üzerinden en az 70'tir. Adayın en fazla 4 sınav hakkı olup, kursa devam zorunluluğu vardır.

Kayıt Sırasında İstenilenler:

- Kurs Ücretini Yatırmış Olmak
- Üye Ödenti Borcu Olmamak

2019 YILI EĞİTİM-SINAV-BELGE ÜCRETLERİ

MEKANİK TESİSAT HİZMETLERİ MÜHENDİS YETKİLENDİRME KURLARI	EĞİTİM ÜCRETİ		SINAV ÜCRETİ	BELGE ÜCRETİ
	TMMOB ÜYESİ	DiĞER		
Mekanik Tesisat	1400 TL			75 TL
Havuz Tesisatı Mühendis Yetkilendirme Kursu	400 TL			75 TL
Sanayi Tipi Mutfak Tesisatı Mühendis Yetkilendirme Kursu	600 TL			75 TL
Sanayi Tipi Çamaşırhane Tesisatı Mühendis Yetkilendirme Kursu	600 TL			75 TL
Soğutma Tesisatı Mühendis Yetkilendirme Kursu	400 TL			75 TL
Havalandırma Tesisatı Mühendis Yetkilendirme Kursu	400 TL			75 TL
Klima Tesisatı Mühendis Yetkilendirme Kursu	1000 TL			75 TL
Otomatik Kontrol Tesisatı Mühendis Yetkilendirme Kursu	1000 TL			75 TL
LPG Tesisatı Mühendis Yetkilendirme Kursu	600 TL			75 TL
Basınçlı Hava Tesisatı Mühendis Yetkilendirme Kursu	600 TL			75 TL
Arıtma Tesisatı Mühendis Yetkilendirme Kursu	600 TL			75 TL
Kızgın Sulu, Kızgın Yağlı ve Buharlı Isıtma Sistemleri Mühendis Yetkilendirme Kursu	1000 TL			75 TL
Yangın Tesisatı Mühendis Yetkilendirme Kursu	600 TL			75 TL
Medikal Gaz Tesisatı Mühendis Yetkilendirme Kursu	600 TL			75 TL
Enerji Kimlik Belgesi Uzmanı Eğitimi	450 TL			50 TL
Mekanik Tesisat Tasarımı Uygulama Eğitimi	1200 TL			75 TL
DOĞALGAZ MÜHENDİS YETKİLENDİRME KURLARI				
Doğalgaz İç Tesisat Mühendis Yetkilendirme Kursu	800 TL			75 TL
Endüstriyel ve Büyük Tüketimli Tesislerin Doğalgaza Dönüşümü Mühendis Yetkilendirme Kursu	800 TL			75 TL
AKIŞKAN GÜCÜ MÜHENDİS YETKİLENDİRME EĞİTİMLERİ				
Akışkan Gücü (Hidrolik) Mühendis Yetkilendirme Eğitimi	1000 TL			75 TL
Akışkan Gücü (Pnömatik) Mühendis Yetkilendirme Eğitimi	800 TL			75 TL
ASANSÖR MÜHENDİS YETKİLENDİRME KURLARI				
Asansör Avan Proje Hazırlama Mühendis Yetkilendirme Kursu	400 TL			75 TL
Asansör Mühendis Yetkilendirme Kursu	600 TL			75 TL
Asansör Yetkili Servis Teknik Sorumlusu Eğitimi	800 TL			75 TL
Asansör Periyodik Kontrol Muayene Elemanı Kursu	800 TL			75 TL
Asansör Periyodik Kontrol Muayene Elemanı Uygulama Sınavı			650 TL	75 TL
BİLİRKİŞİLİK EĞİTİMLERİ				
Temel Bilirkişilik Kursu	700 TL	800 TL		
Adli Trafik Kazaları Bilirkişilik Kursu	1000 TL			
İş Kazaları Bilirkişilik Eğitimi	750 TL			
Makina Değerleme Bilirkişilik Eğitimi	750 TL			
Yangın Bilirkişilik Eğitimi	750 TL			

2019 YILI EĞİTİM-SINAV-BELGE ÜCRETLERİ

ENERJİ EĞİTİMLERİ	EĞİTİM ÜCRETİ		SINAV ÜCRETİ	BELGE ÜCRETİ
	TMMOB ÜYESİ	DİĞER		
Enerji Yöneticisi Eğitimi (Modül 1 ve Modül 2)	2470 TL	2470 TL		
Enerji Yöneticisi Eğitimi (ETÜT-PROJE)	4940 TL	4940 TL		
Jeotermal Enerji Santrali Temel Eğitimi	1000 TL	1200 TL		75 TL
Rüzgâr Enerjisi Santrali Temel Eğitimi	1000 TL	1200 TL		75 TL
Güneş Enerjisi Eğitimi	1000 TL	1200 TL		75 TL
Hidroelektrik Enerji Santrali Eğitimi	1000 TL	1200 TL		75 TL
KAYNAK VE TAHRİBATSIZ MUAYENE EĞİTİMLERİ				
Gözle Muayene Seviye I Eğitimi	800 TL	1000 TL	500 TL	150 TL
Gözle Muayene Seviye II Eğitimi	800 TL	1000 TL	500 TL	150 TL
Ultrasonik Muayene Seviye I Eğitimi	900 TL	1125 TL	750 TL	150 TL
Ultrasonik Muayene Seviye II Eğitimi	1500 TL	1875 TL	750 TL	150 TL
Penetrant Muayene Seviye I Eğitimi	800 TL	1000 TL	500 TL	150 TL
Penetrant Muayene Seviye II Eğitimi	800 TL	1000 TL	500 TL	150 TL
Manyetik Parçacık Muayene Seviye I Eğitimi	800 TL	1000 TL	500 TL	150 TL
Manyetik Parçacık Muayene Seviye II Eğitimi	800 TL	1000 TL	500 TL	150 TL
Tahribatsız Muayene (NDT) Bilgilendirme Eğitimi	200 TL	250 TL		
Tahribatsız Muayene (NDT) Yöntemleri ve Uygulamaları Eğitimi	600 TL			
Kaynakların Gözle Muayenesi ve Değerlendirilmesi Eğitimi	400 TL	500 TL		
Mühendislere Yönelik Temel Kaynak Eğitimi	700 TL	800 TL		
Kaynak Koordinasyon Personeli Eğitimi	540 TL	625 TL		
PERİYODİK KONTROL EĞİTİMLERİ				
Periyodik Kontrol Muayene Personeli Temel Eğitimi	484 TL			
Ateşle Temas Etmeyen Basıncılı Kaplar Periyodik Kontrol Muayene Personeli Eğitimi	450 TL			
Ateşle Temas Eden Basıncılı Kaplar Periyodik Kontrol Muayene Personeli Eğitimi	450 TL			
Endüstriyel Araçlar Periyodik Kontrol Muayene Personeli Eğitimi	450 TL			
Krenler Periyodik Kontrol Muayene Personeli Eğitimi	900 TL			
Kaldırma Platformları ve Liftler Periyodik Kontrol Muayene Personeli Eğitimi	900 TL			
Yürüyen Merdiven-Bant Periyodik Kontrol Muayene Personeli Eğitimi	900 TL			
Yangın Mekanik Tesisatı Periyodik Kontrol Teorik ve Uygulamalı Eğitimi	2100 TL			
PLANLAMA HİZMETLERİ MÜHENDİS YETKİLENDİRME KURLARI				
Yatırım Hizmetleri Yönetimi Mühendis Yetkilendirme Kursu	400 TL			75 TL
Stratejik Planlama Mühendis Yetkilendirme Kursu	400 TL			75 TL

2019 YILI EĞİTİM-SINAV-BELGE ÜCRETLERİ

SORUMLU MÜDÜR EĞİTİMLERİ	EĞİTİM ÜCRETİ		SINAV ÜCRETİ	BELGE ÜCRETİ
	TMMOB ÜYESİ	DİĞER		
LPG Otogaz İstasyonları Sorumlu Müdür Kursu (3 gün)	345 TL			100 TL
LPG Otogaz İstasyonları Sorumlu Müdür Kursu (5 gün)	575 TL			100 TL
LPG Dolun Tesisleri ve Otogaz İstasyonları Sorumlu Müdür Kursu	115 TL			100 TL
LPG Otogaz İstasyonları Sorumlu Müdür Kursu (A Sınıfı İSG Uzmanı)	230 TL			100 TL
YÖNETİM SİSTEMLERİ STANDARTLARI EĞİTİMLERİ				
Kalite Yönetim Sistemi Sertifikasyon Programı	1680 TL	2100 TL		75 TL
İşçi Sağlığı ve İş Güvenliği Yönetim Sistemi Sertifikasyon Programı	1680 TL	2100 TL		75 TL
Çevre Yönetim Sistemi Sertifikasyon Programı	1440 TL	1800 TL		75 TL
Otomotiv Kalite Yönetim Sistemi Sertifikasyon Programı	3360 TL	4200 TL		75 TL
Enerji Yönetim Sistemi Sertifikasyon Programı	1260 TL	1575 TL		75 TL
Mühendisler İçin Temel Mali ve Finans Yönetimi Sertifikasyon Programı	1080 TL			75 TL
Tedarikçi İlişkilerinin Yönetimi Sertifikasyon Programı	600 TL	750 TL		75 TL
İŞLETME YÖNETİMİ EĞİTİMLERİ				
Yalın Üretim ve Yönetim Sertifikasyon Programı	1080 TL	1350 TL		75 TL
Üretim Planlama Sertifikasyon Programı	1080 TL	1350 TL		75 TL
Kurumsal Satınalma Süreçlerinin Tasarımı ve Yönetimi Sertifikasyon Programı	600 TL	750 TL		75 TL
DİĞER EĞİTİMLER				
Geometrik Boyutlandırma ve Toleranslandırma Eğitimi	400 TL	550 TL		75 TL
Şantiye Şefliği	600 TL			75 TL
Bakım Mühendisi Yetkilendirme Eğitimi	1400 TL			75 TL



MESLEK İÇİ EĞİTİM MERKEZİ

Meşrutiyet Caddesi No:19 Kat:6-7-8 Kızılay / ANKARA

Tel: 0850 495 0 666 Faks: (+90) 312 417 86 21

www.mmo.org.tr

mmo@mmo.org.tr

miem@mmo.org.tr



[/mmogeneralmerkezi](https://www.instagram.com/mmogeneralmerkezi)



[/tmmobMMO](https://www.facebook.com/tmmobMMO)



[/MMOtmob](https://twitter.com/MMOtmob)